

# A8831A - A8831AK

ATTACCHI SPECIFICI PER - SPECIFIC FITTING KIT FOR - KIT DE MONTAGE SPECIFIQUE POUR  
SPEZIFISCHER MONTAGEKIT FÜR - ANCLAJE ESPECÍFICO PARA - ANCORADOURO ESPECÍFICO

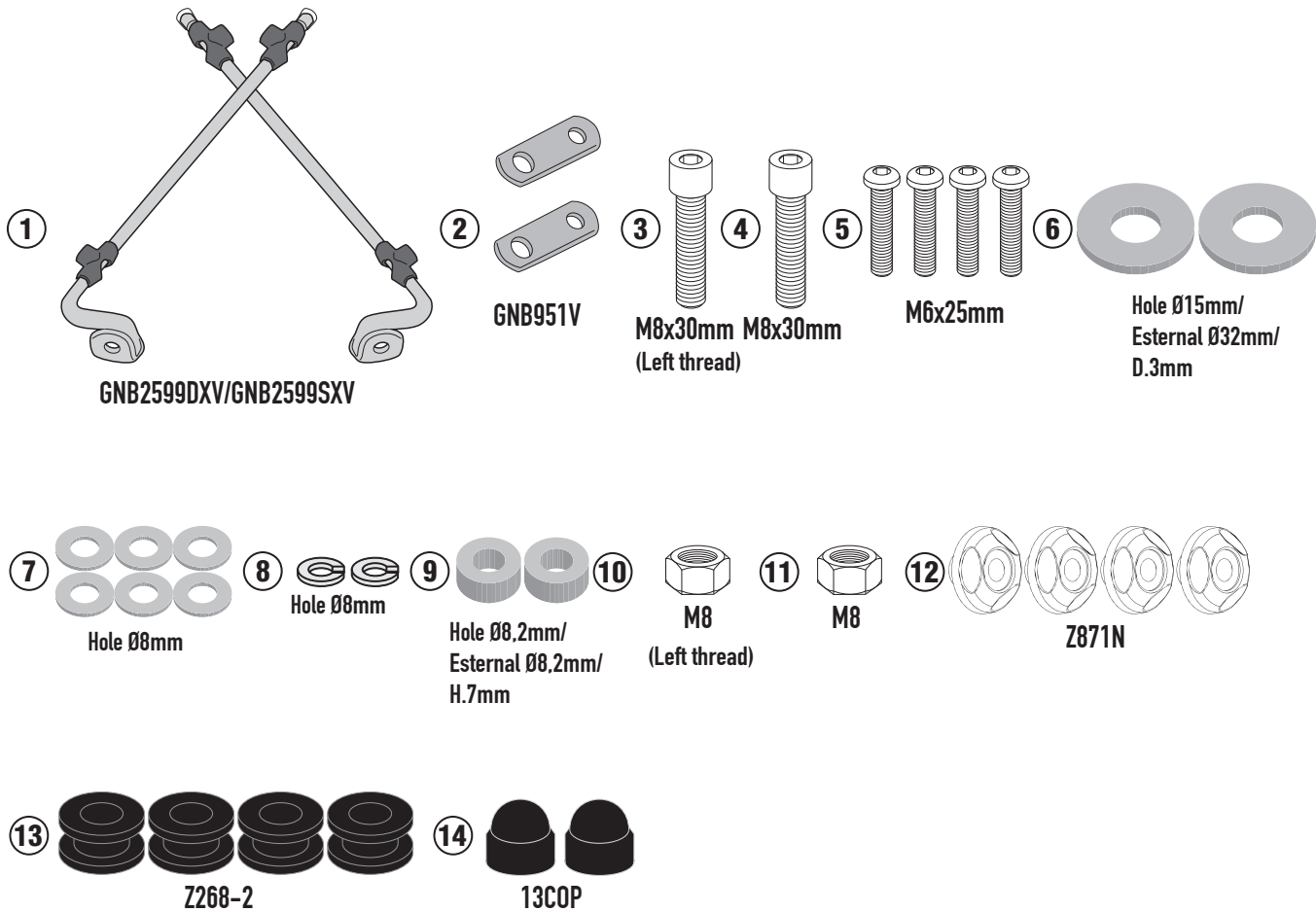
## SUPER SOCO CUX (2021)

N°	Descrizione/Description	Caratteristiche/Features	Codice/Code	Quantità/Quantity
1	Supporto - Support - Support Halierung - Soporte - Apoio	-	GNB2599DXV GNB2599SXV	2(Right; Left)
2	Piastrina di supporto - Support plate Plaque de support - Trägerplatte Pletina de soporte - Placa de apoio	-	GNB951V	2
3	Vite - Screw - Vis - Schraube Tornillo - Parafuso	TCES M8x30 (Left thread)	830TCES	1
4	Vite - Screw - Vis - Schraube Tornillo - Parafuso	TCE M8x30	830TCE	1
5	Vite - Screw - Vis - Schraube Tornillo - Parafuso	TBEI M6x25	625TBEI	4
6	Rondella mousse - Protective rubber washer Mousse De Protection - Schützende Gummiwaschanlage Espuma Protectora	Foro Ø5mm / Esterno 32mm / Sp. 3mm	Z1072	2
7	Rondella - Washer - Rondelle - Scheibe Arandela - Arruela	Foro Ø8mm	8RON	6
8	Rondella spaccata - Split washer Scheibe - Rondelle fendue Arandela seccionada - Arruela Dentada	Foro Ø8mm	Z1060	2
9	Distanziale - Spacer Entretoise - Distanzstueck Distanciador - Espaçado	Ø16x7 Foro 8,2mm	C16L7F8,2T	2
10	Dado - Bolt - Erou Mutter - Tuerca - Porca	Dado M8 (Left thread)	8DADIES	1
11	Dado - Bolt - Erou Mutter - Tuerca - Porca	Dado M8	8DADI	1
12	Boccola Di Ritenzione - Plastic Bush Douille Plastique - Plastik Buchse Casquillo - Boné	-	Z871N	4
13	Gommino - Fairleader - Chaumard - Gummi Goma - Borracha	-	Z268-2	4
14	Tappo - Cap - Fiche - Stecker Enchufe - Capa	-	13COP	2
15	Componenti Originali - Original Parts Parties Originales - Original Bauteile Componentes Originales - Componentes Originais	-	-	-
16	Schermo Specifico - Specific Screen - Écran Spécifique Spezifischen Bildschirm - Pantalla Específica - Tela Específica	-	D1181ST	-

# A8831A - A8831AK

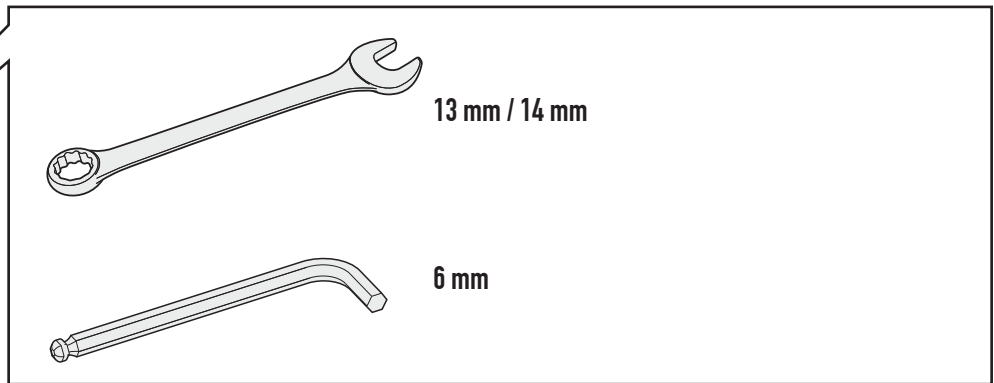
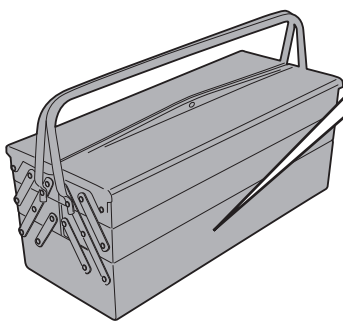
ATTACCHI SPECIFICI PER - SPECIFIC FITTING KIT FOR - KIT DE MONTAGE SPECIFIQUE POUR  
 SPEZIFISCHER MONTAGEKIT FÜR - ANCLAJE ESPECÍFICO PARA - ANCORADOURO ESPECÍFICO

## SUPER SOCO CUX (2021)



- ATTENZIONE : STRINGERE LE VITI SOLO DOPO AVER ULTIMATO IL CORRETTO POSIZIONAMENTO DEI SUPPORTI
- CAUTION : TIGHTEN THE SCREW ONLY AFTER SUPPORTS HAVE BEEN PLACED IN THEIR CORRECT POSITIONS.
- ATTENTION : SERRER LES VIS QUE LORSQUE LES SUPPORTS ONT ÉTÉ MISES EN POSITION CORRECTE.
- ACHTUNG : SCHRAUBE ERST DANN ANZUZIEHEN, WENN DIE STÜTZEN POSITIONIERT SIND.

- ATENCIÓN : APRETAR LOS TORNILLOS SOLO DESPUES DE HABER ULTIMADO EL CORRECTO POSICIONAMIENTO DEL SOPORTES.
- CUIDADO : APERTAR O PARAFUSO SOMENTE DEPOIS QUE APOIOS FORAM COLOCADOS NAS POSIÇÕES CORRETAS.



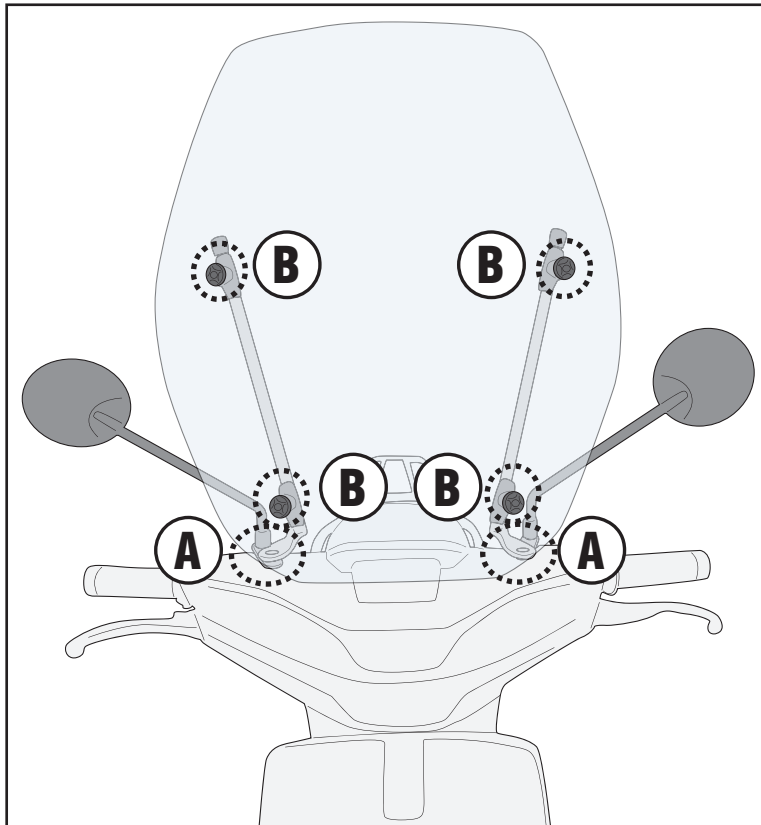
CHECK THE SCREW LENGTH HERE

ISTRUZIONI DI MONTAGGIO - MOUNTING INSTRUCTIONS  
 INSTRUCTIONS DE MONTAGE - BAUANLEITUNG  
 INSTRUCCIONES DE MONTAJE - INSTRUÇÕES DE MONTAGEM

# A8831A - A8831AK

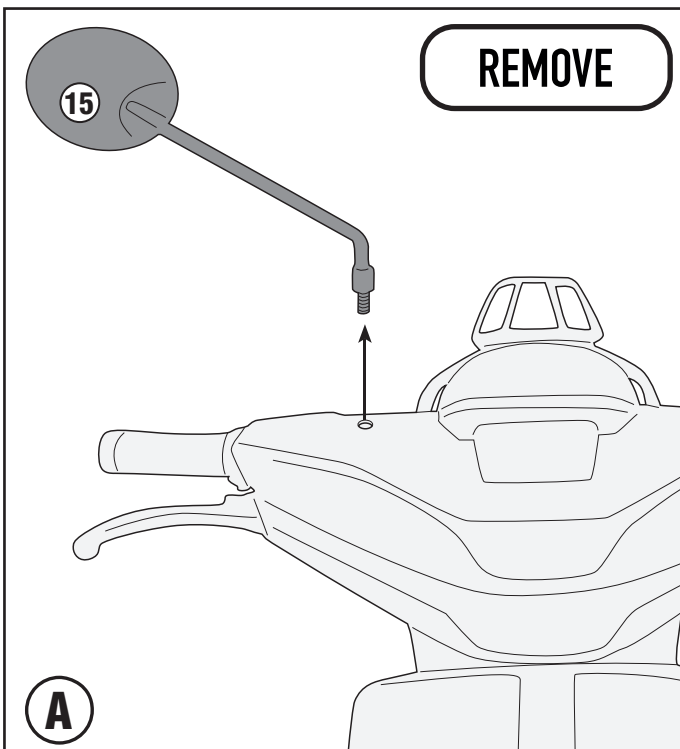
ATTACCHI SPECIFICI PER - SPECIFIC FITTING KIT FOR - KIT DE MONTAGE SPECIFIQUE POUR  
SPEZIFISCHER MONTAGEKIT FÜR - ANCLAJE ESPECÍFICO PARA - ANCORADOURO ESPECÍFICO

## SUPER SOCO CUX (2021)

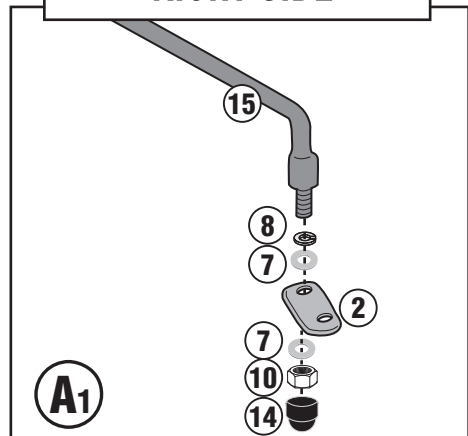


### RIGHT SIDE / LEFT SIDE

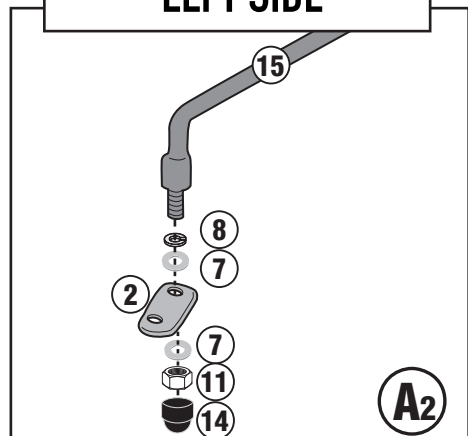
REMOVE



### RIGHT SIDE



### LEFT SIDE

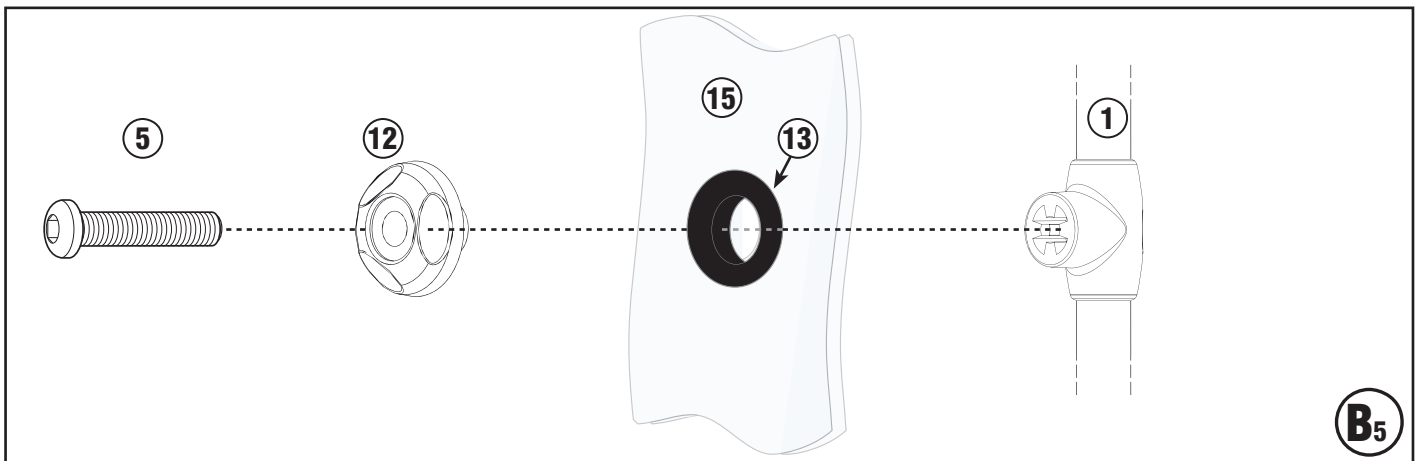
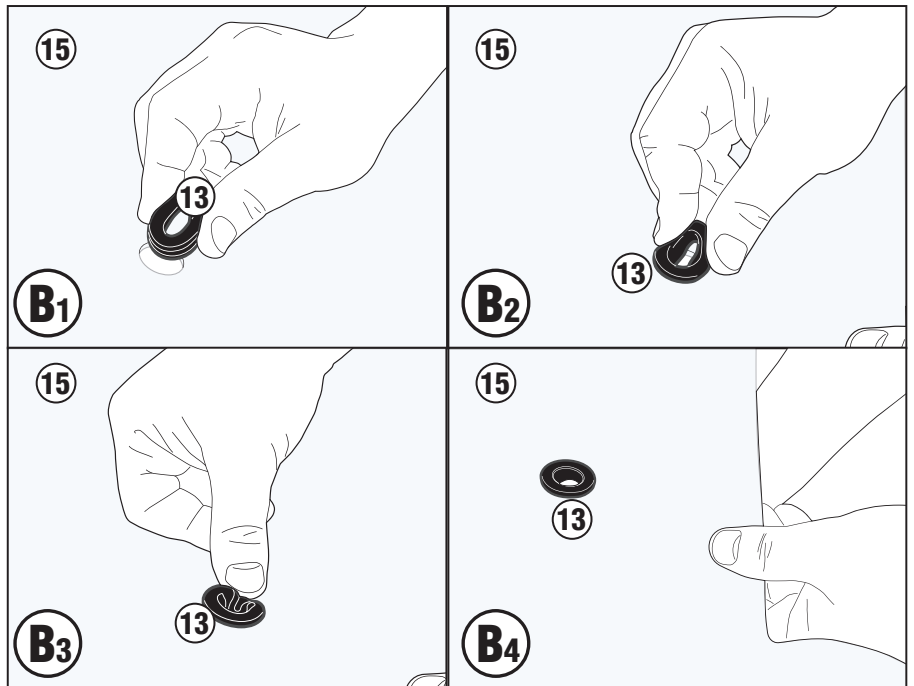
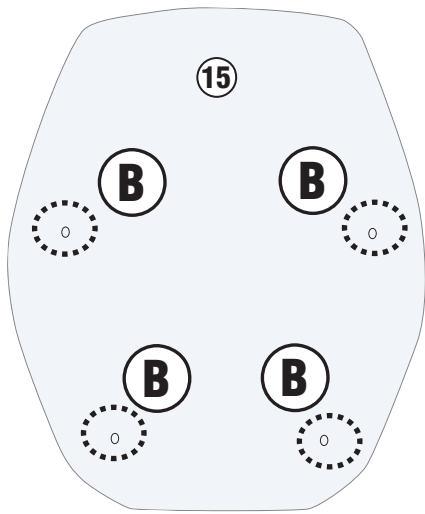
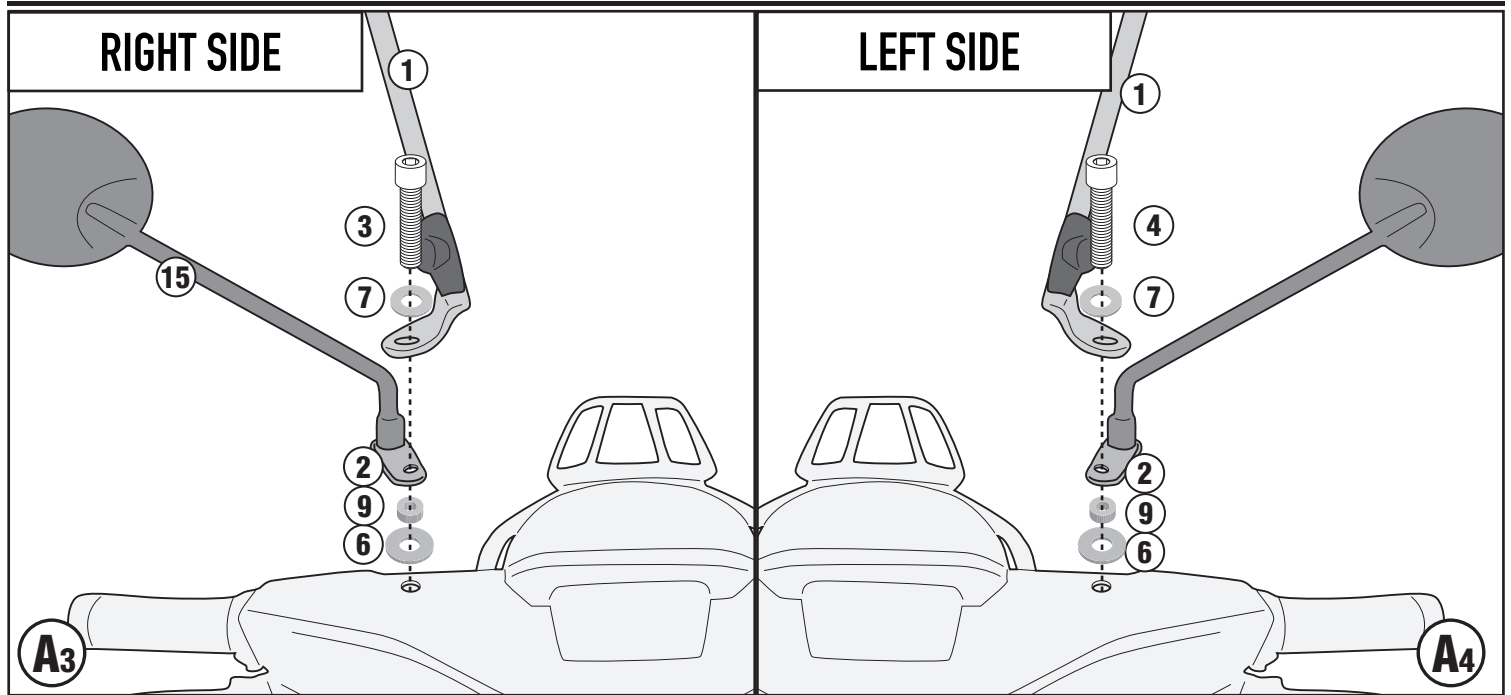


ISTRUZIONI DI MONTAGGIO - MOUNTING INSTRUCTIONS  
INSTRUCTIONS DE MONTAGE - BAUANLEITUNG  
INSTRUCCIONES DE MONTAJE - INSTRUÇÕES DE MONTAGEM

# A8831A - A8831AK

ATTACCHI SPECIFICI PER - SPECIFIC FITTING KIT FOR - KIT DE MONTAGE SPECIFIQUE POUR  
SPEZIFISCHER MONTAGEKIT FÜR - ANCLAJE ESPECÍFICO PARA - ANCORADOURO ESPECÍFICO

## SUPER SOCO CUX (2021)



ISTRUZIONI DI MONTAGGIO - MOUNTING INSTRUCTIONS  
INSTRUCTIONS DE MONTAGE - BAUANLEITUNG  
INSTRUCCIONES DE MONTAJE - INSTRUÇÕES DE MONTAGEM