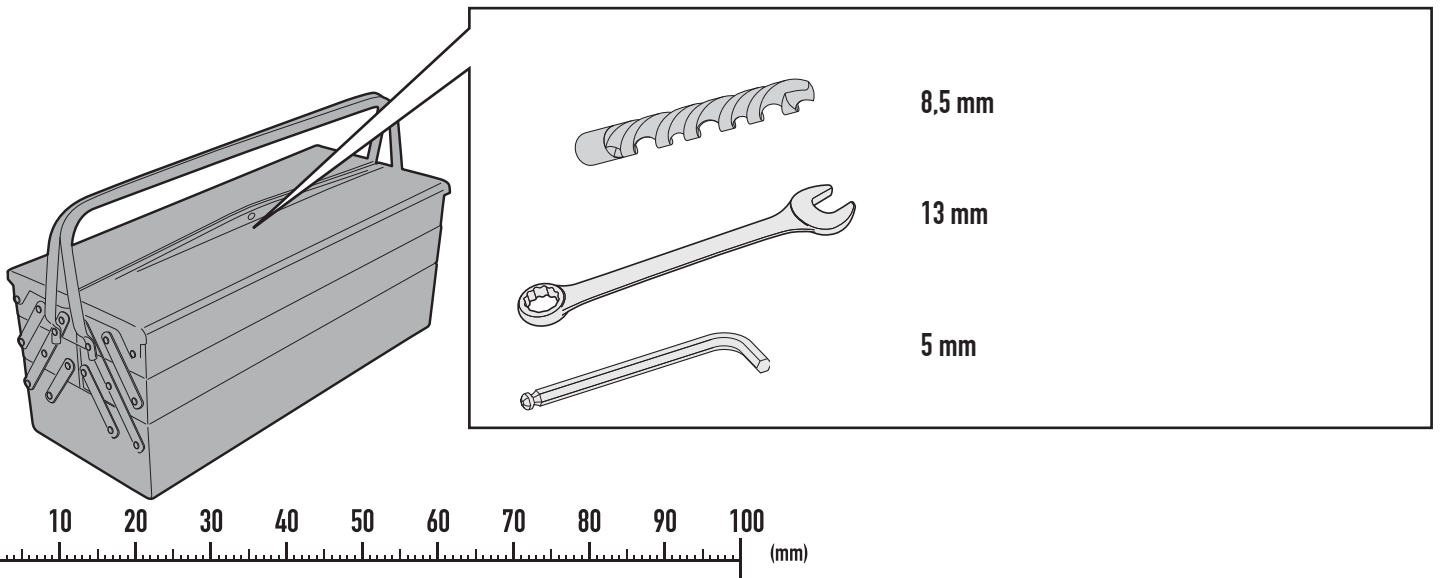
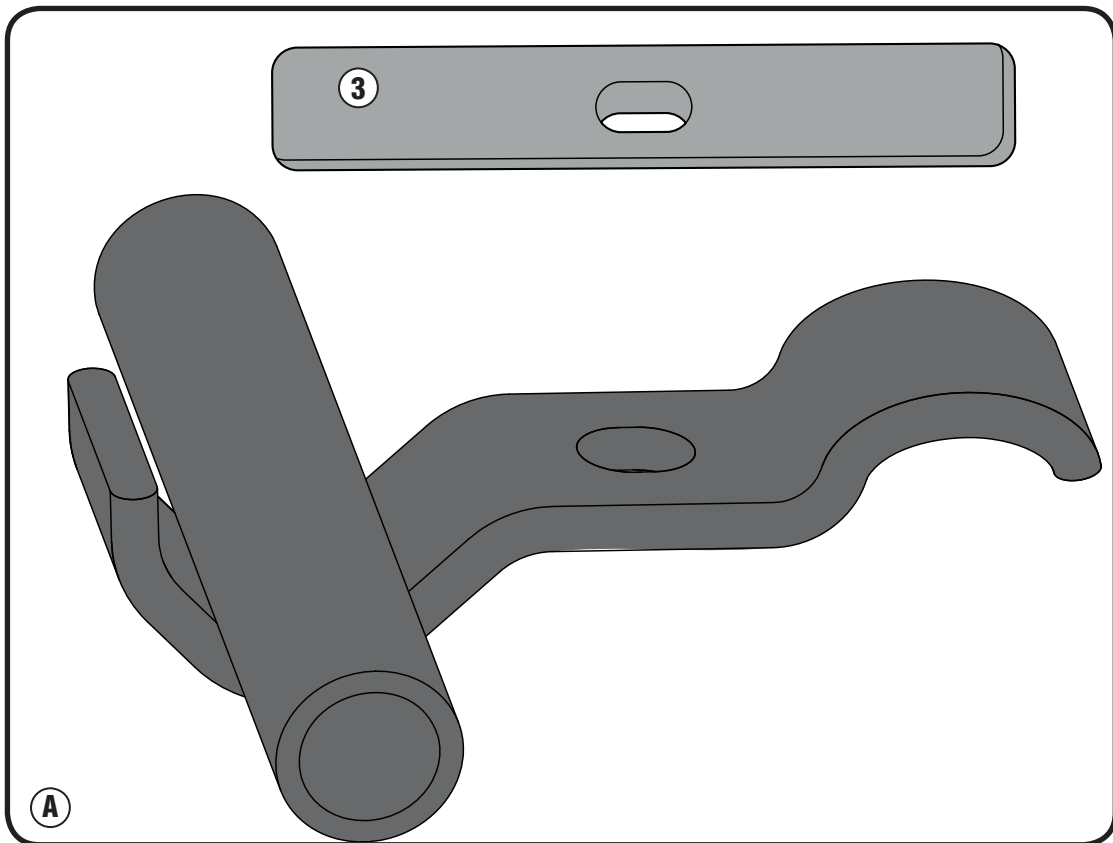
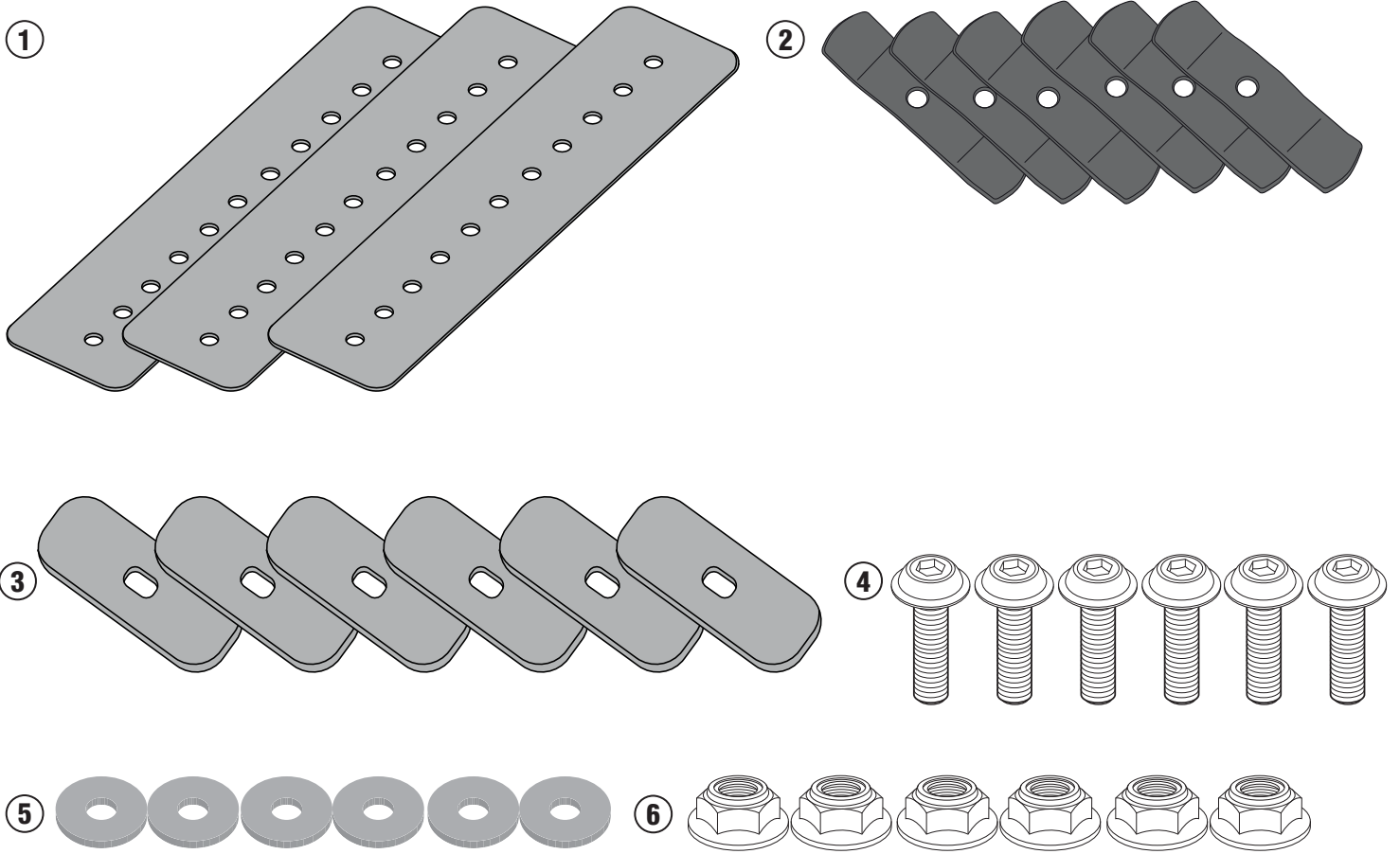


OBK110KIT

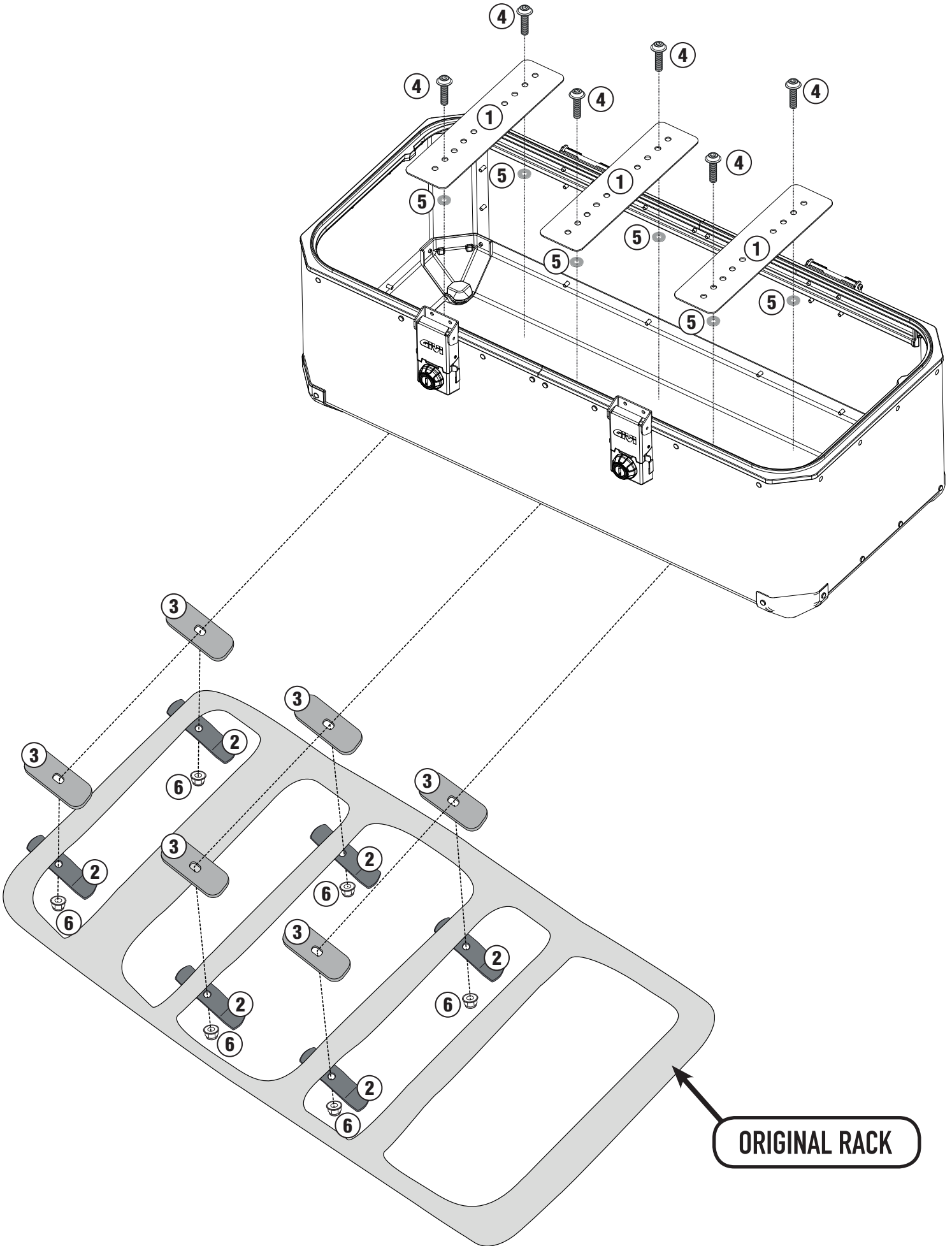
N°	Descrizione	Caratteristiche	Codice	Quantità
1	Supporto - Support - Support Halierung - Soporte - Apoio	INOX 304	GL3186	3
2	Piastrina - Little Plate Petite Plaque - Plaettchen Plaqueta - Plaquetas	-	Z5806	6
3	Supporto - Support - Support Halierung - Soporte - Apoio	INOX 304	GL3185	6
4	Vite - Screw Vis - Schraube Tornillo - Parafuso	TBEIFN M8x30	830TBEIFN	6
5	Rondella - Washer Rondelle - Scheibe Arandela - Arruela	RONDELLA MOUSSE EST. 32X15	Z1072	6
6	Dado - Bolt - Ecrou Mutter - Tuerca - Porca	Auto Bloccante Flangiato Ribassato M8	8DADIFN	6



OBK110KIT



OBK110KIT



OBK110KIT

Poggiare il baule sul portapacchi tubolare nella posizione desiderata facendo attenzione a non superare i 10cm di sbalzo.

Posizionare i cavallotti sotto i tubolari del portapacchi, come indicato in figura A distanziandoli tra loro in modo da distribuire equamente i punti di fissaggio.

Segnare con una matita i 6 punti da forare.

Togliere il baule dal veicolo e procedere con la foratura del fondo nei punti segnati in precedenza, utilizzando prima una punta di piccolo diametro (2, 2,5mm), e successivamente allargare il foro con una punta da 8,5mm.

Procedere con il montaggio del baule sul portapacchi seguendo lo schema rappresentato in figura B.

Position the case on the tubular rack in the desired position, paying particular attention not to have an overhang greater than 10cms.

Position the retaining clamps beneath the rack tubing as indicated in figure A, distancing them equally so as to evenly distribute the fixing points

Mark the 6 drilling points with a pencil.

Remove the case from the vehicle and drill the base at the points marked, firstly, using a small diameter drill bit (2- 2.5mm), and then widen the hole with an 8.5mm drill bit.

Proceed with attaching the case onto the rack as shown in the diagram represented in figure B.

Positionner la valise sur le porte bagage dans la position souhaitée, en faisant attention à ne pas avoir un surplomb de plus de 10 cm

Positionnez les pattes de fixation sous les tubes du porte bagage comme indiqué dans la figure A, en les répartissant à équidistance pour bien répartir la charge

Marquer les 6 points à percer avec un crayon

Enlever le top case du véhicule et percer la base aux points marqués avec un petit foret (2-2,5 mm) puis agrandir le trou avec un foret de 8,5 mm.

Fixer alors le top case sur le porte bagage comme représenté dans la figure B.

Apoyar el baúl sobre el portapaquetes tubular en la posición deseada poniendo atención a no superar los 10 cm de distancia.

Posicionar las abrazaderas bajo el tubular del portapaquetes, como esta indicado en figura A, distanciandolos entre ellos en modo de distribuir equitativamente los puntos de fijación, señalar con un lápiz los 6 puntos a agujerear.

Quitar el baúl del vehículo y proceder a agujerear el fondo en los puntos señalados anteriormente, utilizando una punta de pequeño diámetro (2, 2,5mm), y seguidamente agrandar el agujero con una punta de 8,5mm.

Proceder con el montaje del baúl sobre el portapaquetes siguiendo el esquema representado en fig B

Tedesco_Positionieren Sie den Koffer auf dem Rohrträger in der Gewünschten Position aber achten Sie besonders darauf, dass der Überhang nicht höher als 10 cm ist.

Positionieren Sie die Halteklammern unter dem Rohrträger wie in der Abbildung A, zu sehen ist. Verteilen Sie die Befestigungspunkte in gleichmäßigen Abständen.

Markieren Sie die 6 Bohrpunkte mit einem Stift.

Nehmen Sie den Koffer vom Fahrzeug und bohren Sie die Löcher an den markierten Punkten. Benutzen Sie erst einen kleineren Bohraufsatz (2 – 2.5 mm) und weiten Sie dann das Loch mit einem 8.5mm Bohraufsatz.

Befestigen Sie nun den Koffer auf dem Träger wie in der Abbildung B zu sehen.

Posicione o baú no rack tubular na posição desejada, com especial atenção para não ter uma saliência superior a 10cms

Posicionar os grampos de fixação por baixo do tudo do rack, como indicado na figura A, distanciando-os igualmente, de modo a distribuir uniformemente os pontos de fixação

Marque os 6 pontos de perfuração com um lápis

Remova o baú do veículo e perfure a base nos pontos marcados, em primeiro lugar, usando uma broca de diâmetro pequeno (2- 2,5 milímetros), e em seguida, aumente o buraco para 8,5 milímetros de perfuração.

Prosseguir com a fixação da do rack no baú, como mostrado no diagrama representado na figura B