

PLO8206CAM - KLO8206CAM

PORTAVALIGIE LATERALE SPECIFICO - SPECIFIC TUBULAR SIDE-CASE HOLDER - PORTE-VALISES LATÉRAUX SPÉCIFIQUE
 SPEZIFISCHES STAHLROHR-SEITENTRAEGER - PORTA MALETAS LATERALES ESPECÍFICO - SUORTE DE MALAS ESPECÍFICO

MOTO GUZZI V7 STONE (2021)

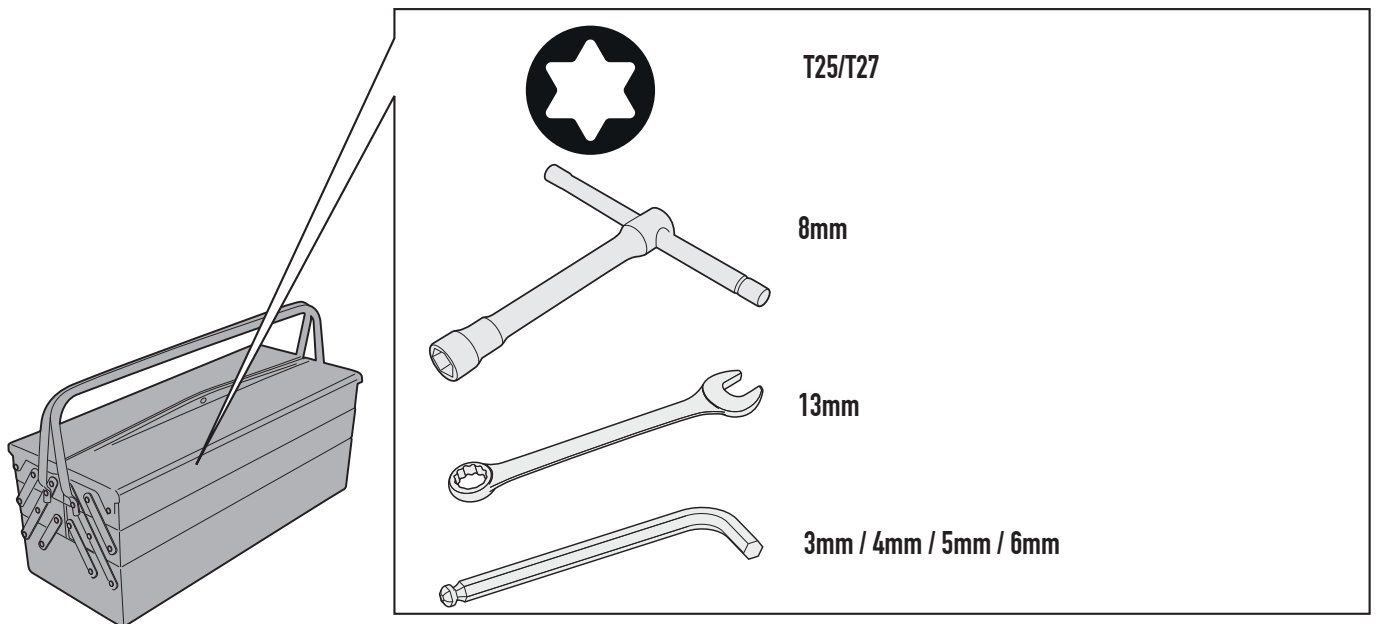
N°	Descrizione/Description	Caratteristiche/Features	Codice/Code	Quantità/quantity
1	Telaio laterale - Side frame - Châssis latéral Soporte lateral - Seitenrahmen - Suporte lateral	-	PLO8206CAMDXV PLO8206CAMSXV	2 (Right: Left)
2	Ponte - Bridge - Pont Brücke - Puente - Ponte	-	GNB2756V	1
3	Supporto Freccie - Indicators support Support clignotants - Blinkerhalterung Soporte para los indicadores - Suporte para indicadores	-	GL4860V	1
4	Piastrina - Plate Plaque - Platte Pletina - Placa	-	GL4859V	2 (Right: Left)
5	Piastrina di supporto - Support plate Plaque de support - Trägerplatte Pletina de soporte - Placa de apoio	-	GL4861V	2 (Right: Left)
6	Vite - Screw - Vis - Schraube Tornillo - Parafuso	TBEI M8x40	840TBEI	4
7	Vite - Screw - Vis - Schraube Tornillo - Parafuso	TBEI M6x12	612TBEI	2
8	Vite - Screw - Vis - Schraube Tornillo - Parafuso	TBEIX M5x10	510TBEIX	2
9	Vite - Screw - Vis - Schraube Tornillo - Parafuso	TBEIX M6x20	620TBEIX	2
10	Vite - Screw - Vis - Schraube Tornillo - Parafuso	TBEI M5x20	520TBEI	1
11	Vite - Screw - Vis - Schraube Tornillo - Parafuso	TCEX M8x45	845TCEX	2
12	Vite - Screw - Vis - Schraube Tornillo - Parafuso	TBEI M8x18	818TBEI	2
13	Rondella Inox - Stainless Steel Washer Rondelle Inox - Rostfreie Unterlegscheibe Aus Stahl Arandela Inox - Arruela Lisa De Aço Inox	Foro Ø8mm	8RONX	4
14	Rondella - Washer Rondelle - Scheibe Arandela - Arruela	Foro Ø5mm	5RON	2
15	Rondella Inox - Stainless Steel Washer Rondelle Inox - Rostfreie Unterlegscheibe Aus Stahl Arandela Inox - Arruela Lisa De Aço Inox	Foro Ø6mm	6RONX	4
16	Rondella spaccata - Split washer Scheibe - Rondelle fendue Arandela seccionada - Arruela Dentada	Foro Ø5mm	Z1049	2
17	Rondella - Washer Rondelle - Scheibe Arandela - Arruela	Foro Ø5mm Esterno Ø15mm	515RON	2
18	Rondella spaccata - Split washer Scheibe - Rondelle fendue Arandela seccionada - Arruela Dentada	Foro Ø5mm	Z1060	2
19	Rondella - Washer Rondelle - Scheibe Arandela - Arruela	Foro Ø6mm	6RON	2

PLO8206CAM - KLO8206CAM

PORTAVALIGIE LATERALE SPECIFICO - SPECIFIC TUBULAR SIDE-CASE HOLDER - PORTE-VALISES LATÉRAUX SPÉCIFIQUE
SPEZIFISCHES STAHLROHR-SEITENTRAEGER - PORTA MALETAS LATERALES ESPECÍFICO - SUPORTE DE MALAS ESPECÍFICO

MOTO GUZZI V7 STONE (2021)

N°	Descrizione/Description	Caratteristiche/Features	Codice/Code	Quantità/quantity
20	Distanziale - Spacer Entretoise - Distanzstueck Distanciador - Espaçador	Ø12x7 Foro 8,5mm	C12L7F8,5T	2
21	Dado - Bolt - Ecrou Mutter - Tuerca - Porca	Dado Autobloccante Flangiato M8 (H.11mm)	8DADIAFLNX	4
22	Dado - Bolt - Ecrou Mutter - Tuerca - Porca		5DADIAU	3
23	Dado - Bolt - Ecrou Mutter - Tuerca - Porca	Dado Autobloccante M6 (H.8mm)	6DADIBX	2
24	Tappo - Cap - Fiche - Stecker Enchufe - Capa	-	10COP	2
25	Connettore maschio - Male connector Connecteur mâle - Conector macho Stecker männlich - Plugue macho	-	Z2424	4
26	Connettore femmina - Female connector Connecteur femelle - Conector hembra Stecker weiblich - Plugue fêmea	-	Z2425	4
27	Prolunga - Extension cord Rallonge électrique - Cable de extensión Verlängerungskabel - Cabo de extensão	-	Z2446	2
28	Componenti Originali - Original Parts Parties Originales - Original Bauteile Componentes Originales - Componentes Originais	-	-	-
29	Particolari Inclusi nel SR8206 Components Included In The SR8206 Pièces Incluses Dans SR8206 Die Einzelnen Teile Sind Bei SR8206 Despieces Incluidos SR8206 Componentes incluidos na SR8206	-	-	-

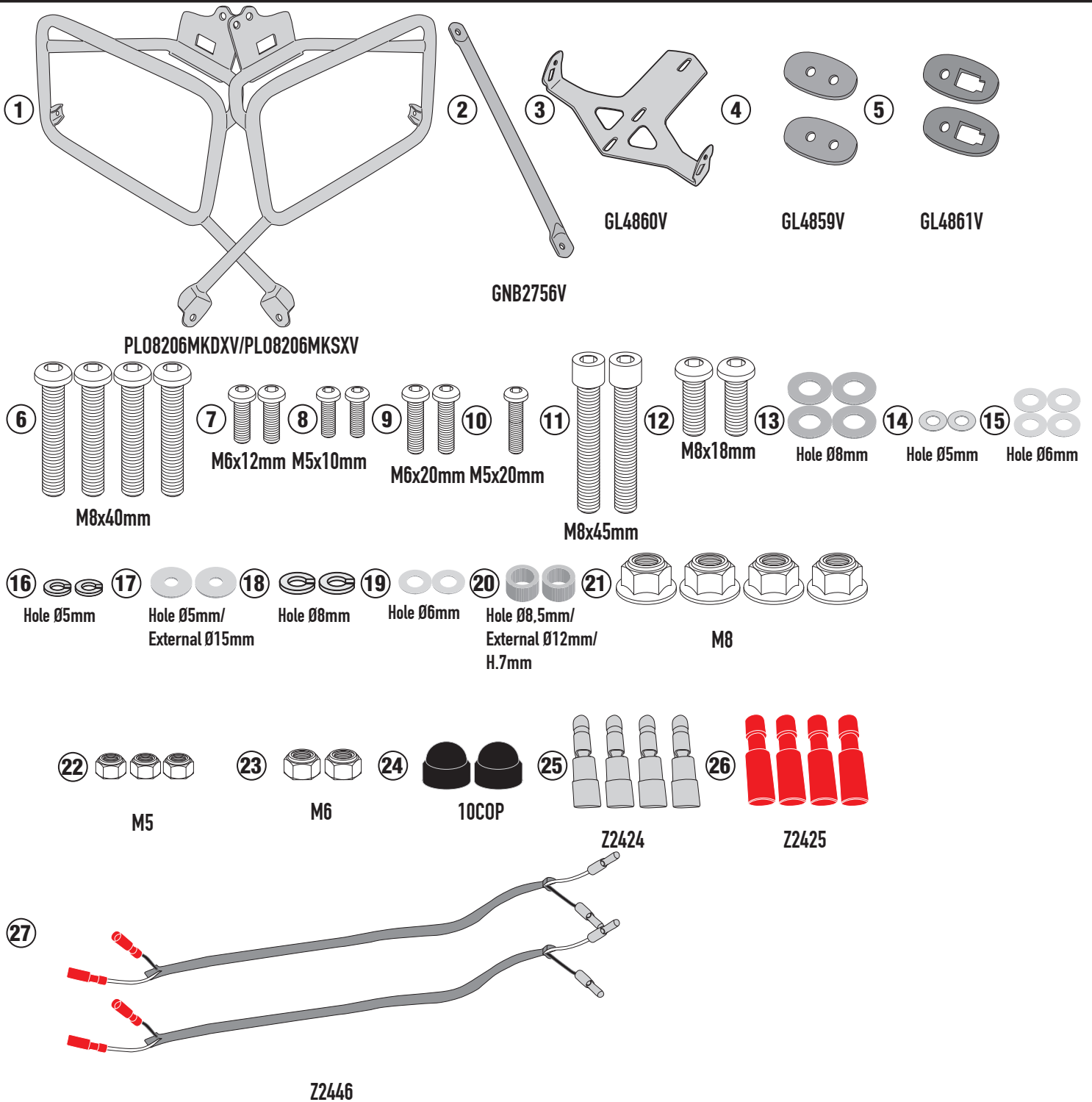


ISTRUZIONI DI MONTAGGIO - MOUNTING INSTRUCTIONS
INSTRUCTIONS DE MONTAGE - BAUANLEITUNG
INSTRUCCIONES DE MONTAJE - INSTRUÇÕES DE MONTAGEM

PL08206CAM - KL08206CAM

PORTAVALIGIE LATERALE SPECIFICO - SPECIFIC TUBULAR SIDE-CASE HOLDER - PORTE-VALISES LATÉRAUX SPÉCIFIQUE
 SPEZIFISCHES STAHLROHR-SEITENTRAEGER - PORTA MALETAS LATERALES ESPECÍFICO - SUPORTE DE MALAS ESPECÍFICO

MOTO GUZZI V7 STONE (2021)

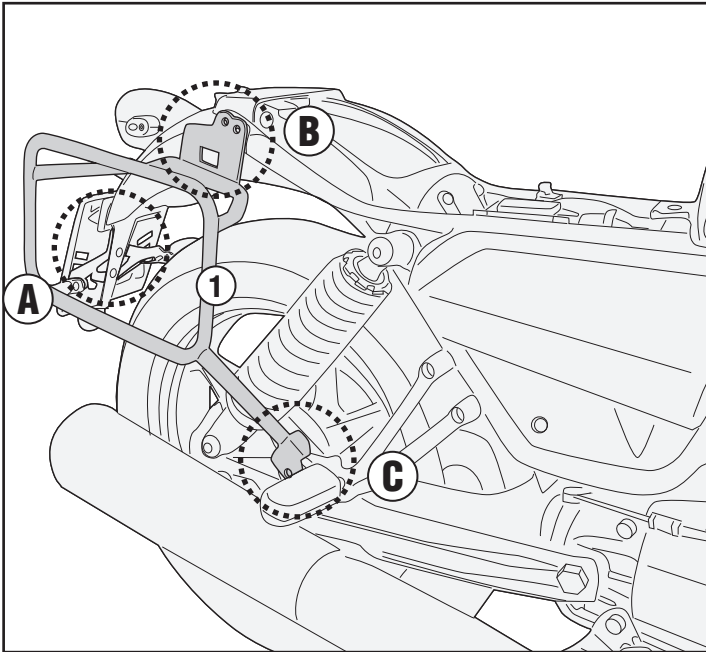


PL08206CAM - KL08206CAM

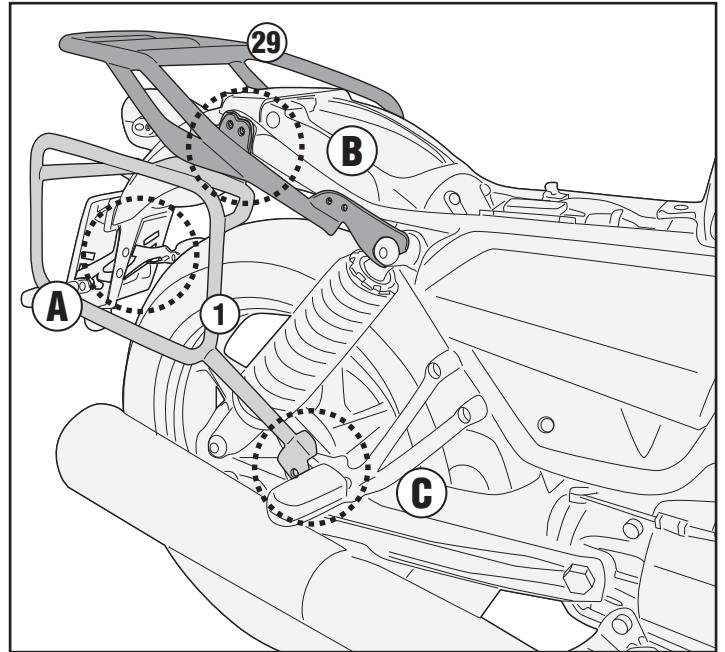
PORTAVALIGIE LATERALE SPECIFICO - SPECIFIC TUBULAR SIDE-CASE HOLDER - PORTE-VALISES LATÉRAUX SPÉCIFIQUE
SPEZIFISCHES STAHLROHR-SEITENTRAEGER - PORTA MALETAS LATERALES ESPECÍFICO - SUPORTE DE MALAS ESPECÍFICO

MOTO GUZZI V7 STONE (2021)

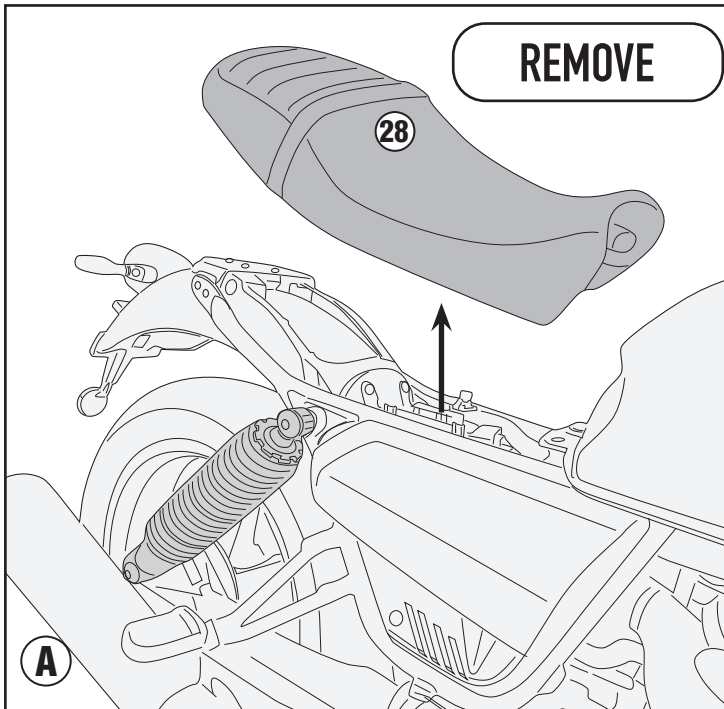
ONLY PL08206



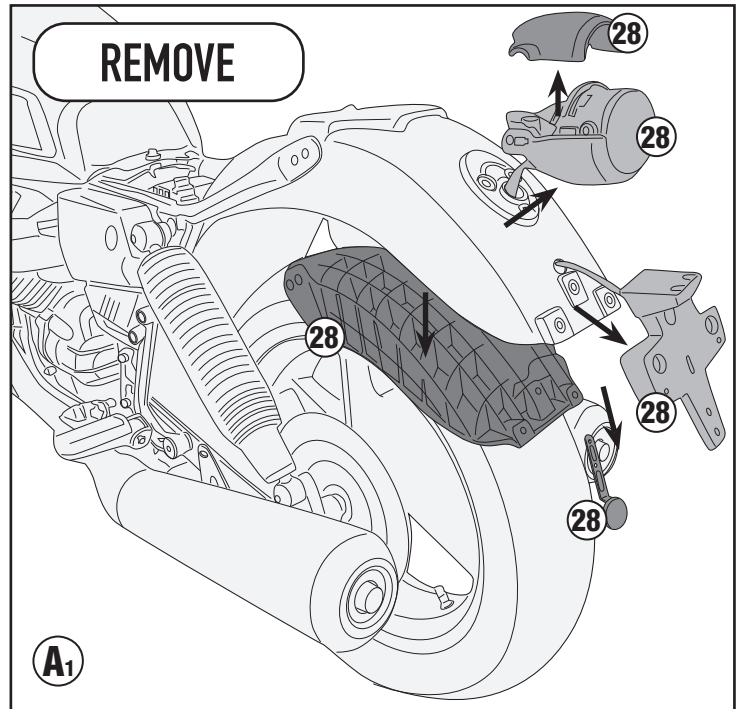
PL08206+SR8206



REMOVE



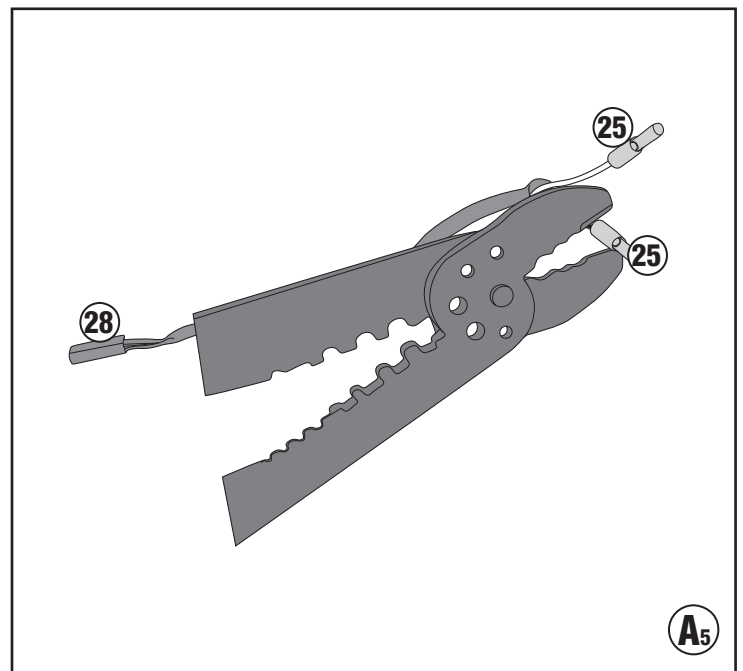
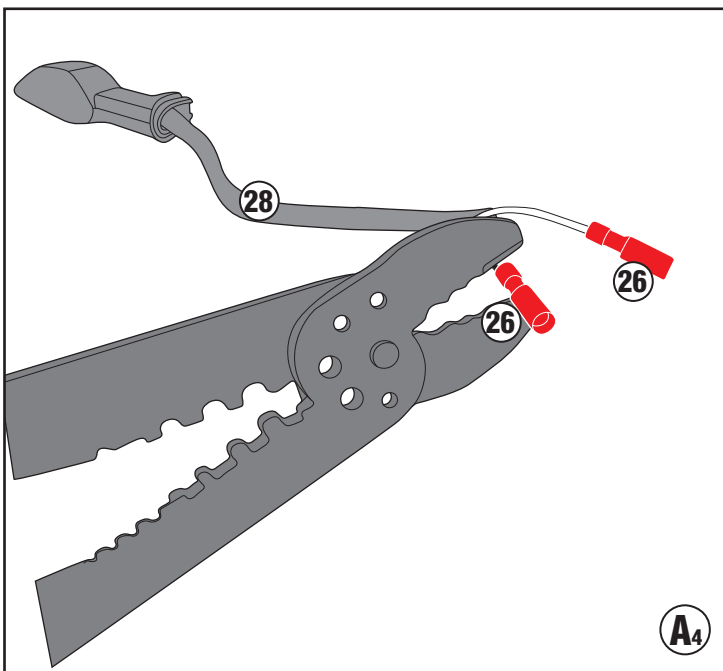
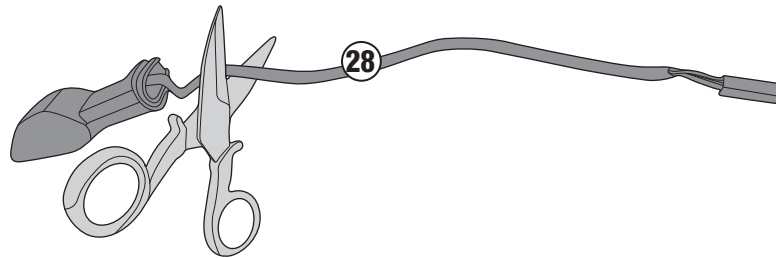
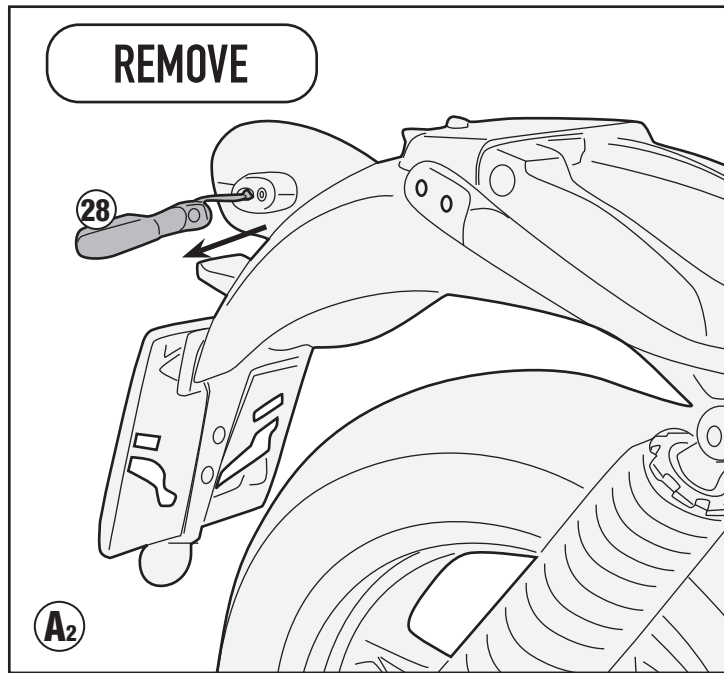
REMOVE



PL08206CAM - KL08206CAM

PORTAVALIGIE LATERALE SPECIFICO - SPECIFIC TUBULAR SIDE-CASE HOLDER - PORTE-VALISES LATÉRAUX SPÉCIFIQUE
SPEZIFISCHES STAHLROHR-SEITENTRAEGER - PORTA MALETAS LATERALES ESPECÍFICO - SUPORTE DE MALAS ESPECÍFICO

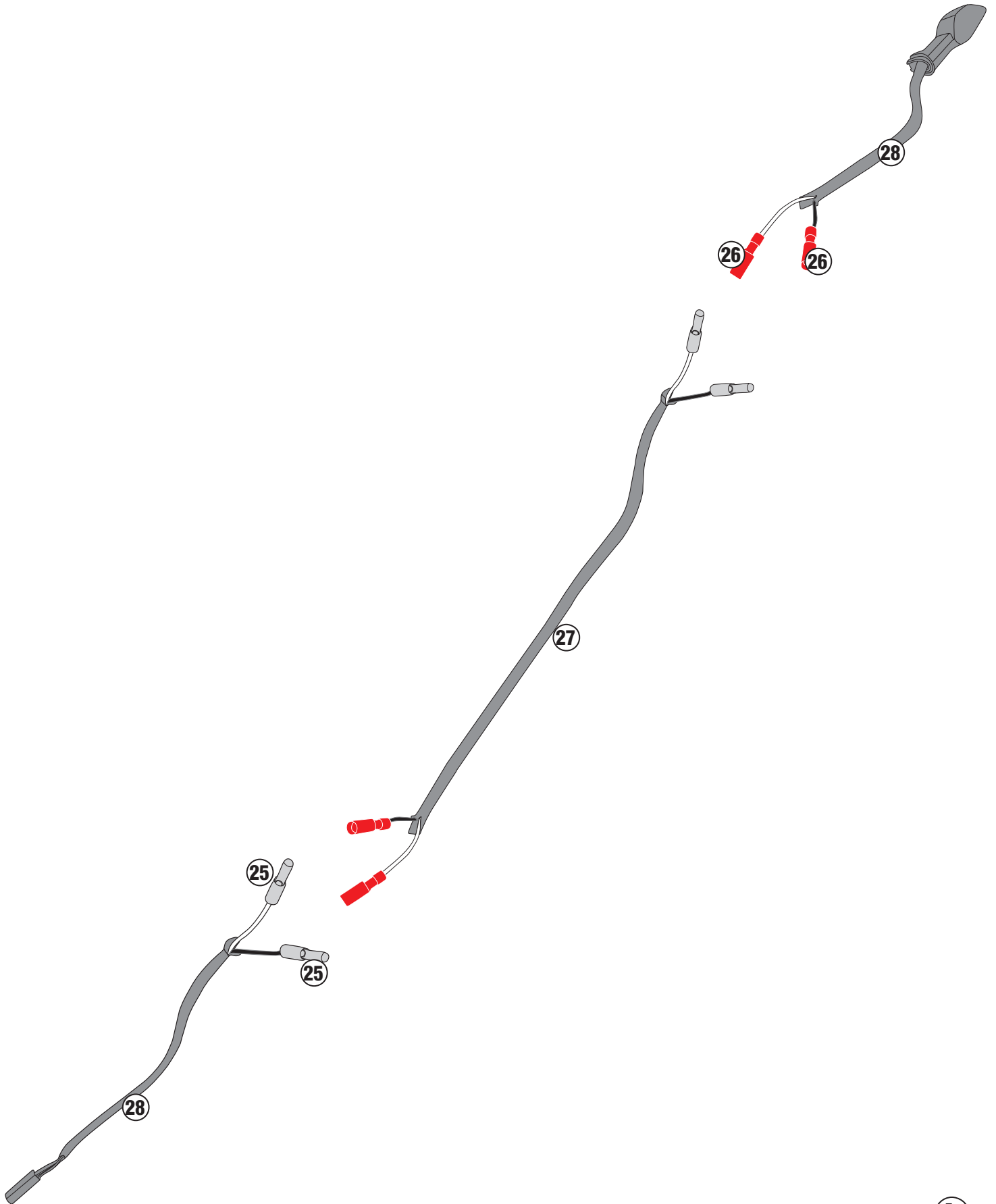
MOTO GUZZI V7 STONE (2021)



PL08206CAM - KL08206CAM

PORTAVALIGIE LATERALE SPECIFICO - SPECIFIC TUBULAR SIDE-CASE HOLDER - PORTE-VALISES LATÉRAUX SPÉCIFIQUE
SPEZIFISCHES STAHLROHR-SEITENTRAEGER - PORTA MALETAS LATERALES ESPECÍFICO - SUPORTE DE MALAS ESPECÍFICO

MOTO GUZZI V7 STONE (2021)

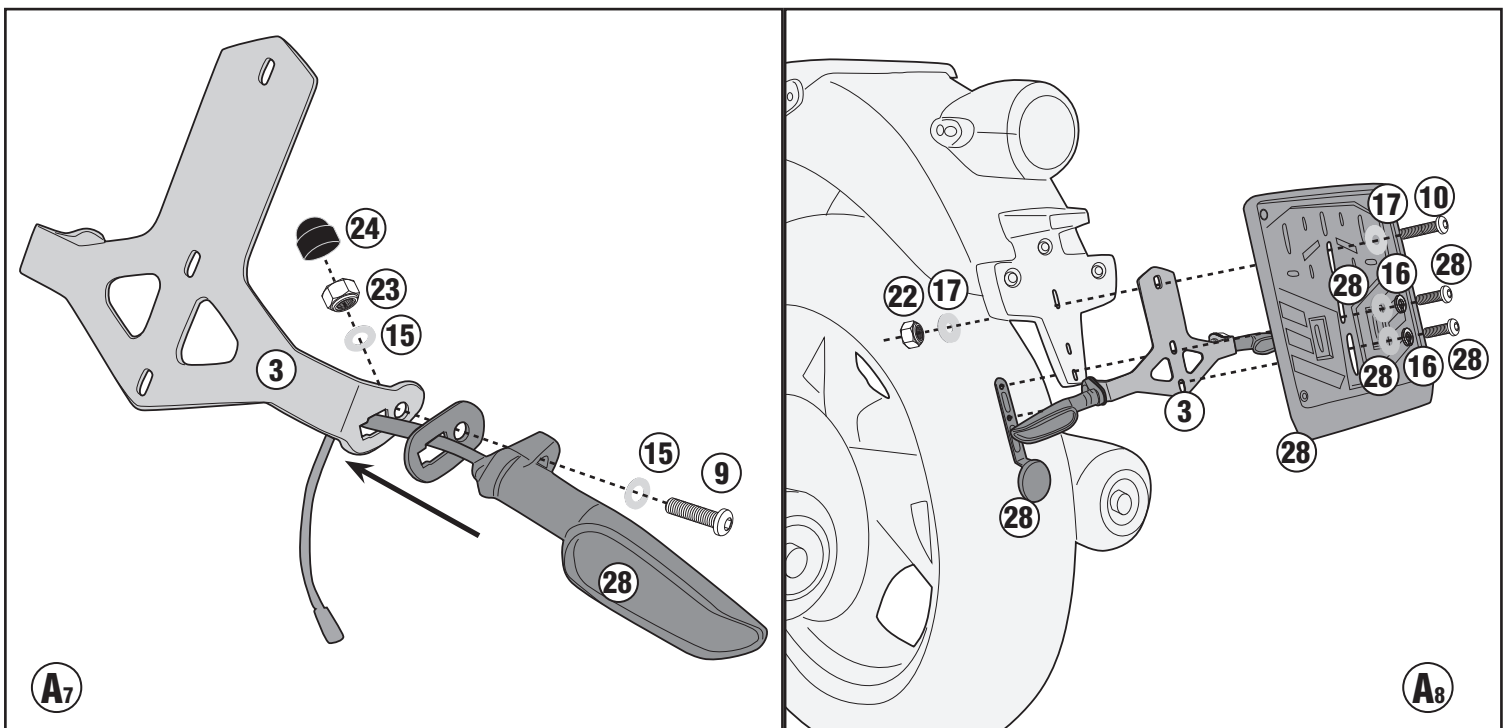


A6

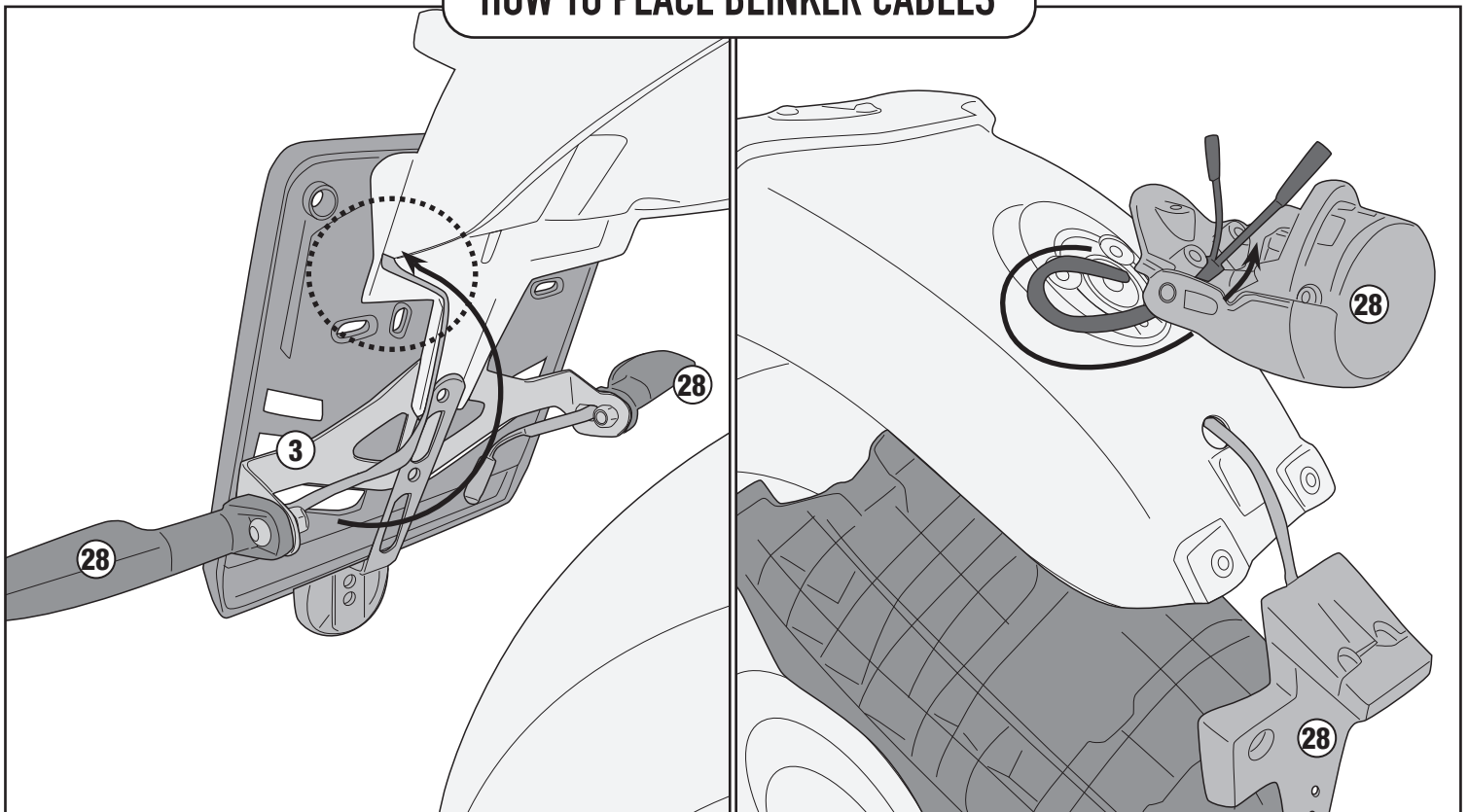
PL08206CAM - KL08206CAM

PORTAVALIGIE LATERALE SPECIFICO - SPECIFIC TUBULAR SIDE-CASE HOLDER - PORTE-VALISES LATÉRAUX SPÉCIFIQUE
SPEZIFISCHES STAHLROHR-SEITENTRAEGER - PORTA MALETAS LATERALES ESPECÍFICO - SUPORTE DE MALAS ESPECÍFICO

MOTO GUZZI V7 STONE (2021)



HOW TO PLACE BLINKER CABLES

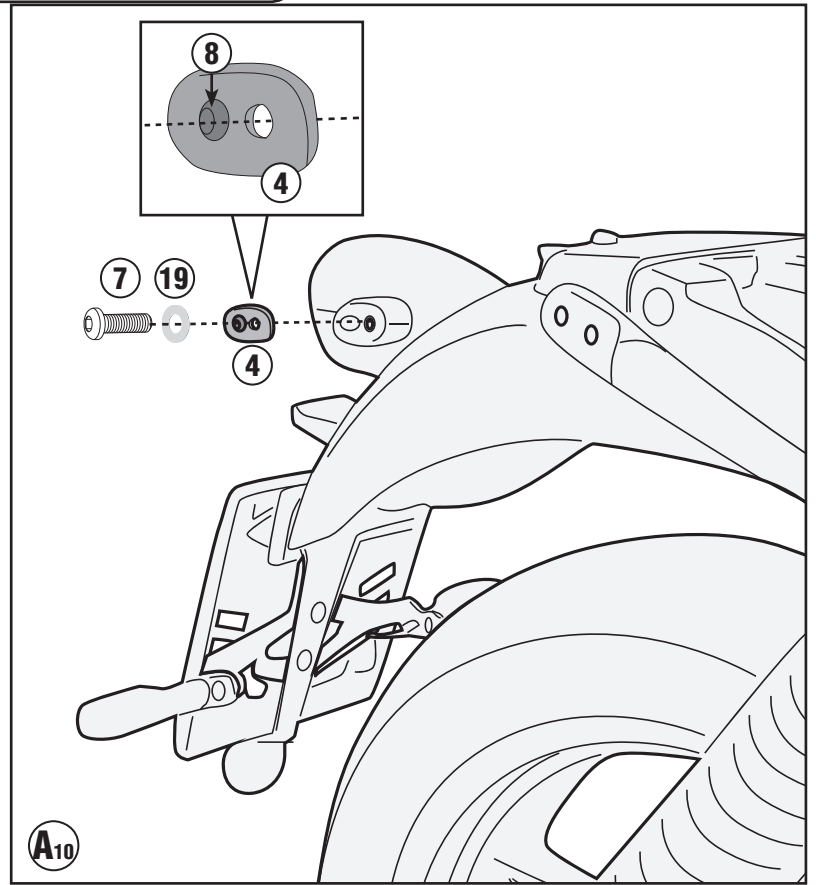
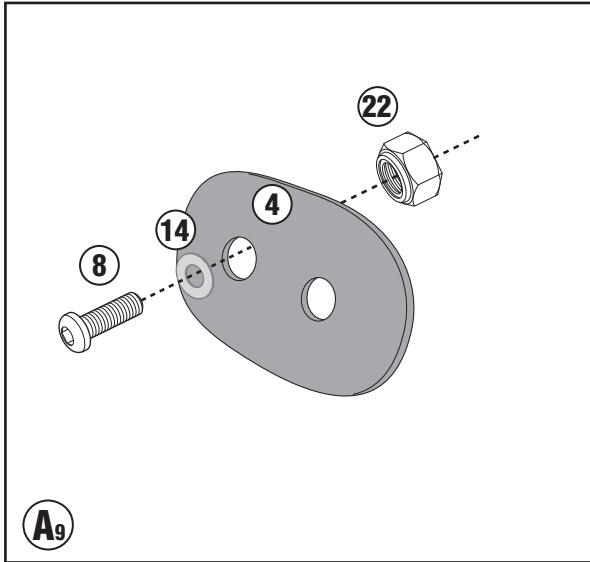


PL08206CAM - KL08206CAM

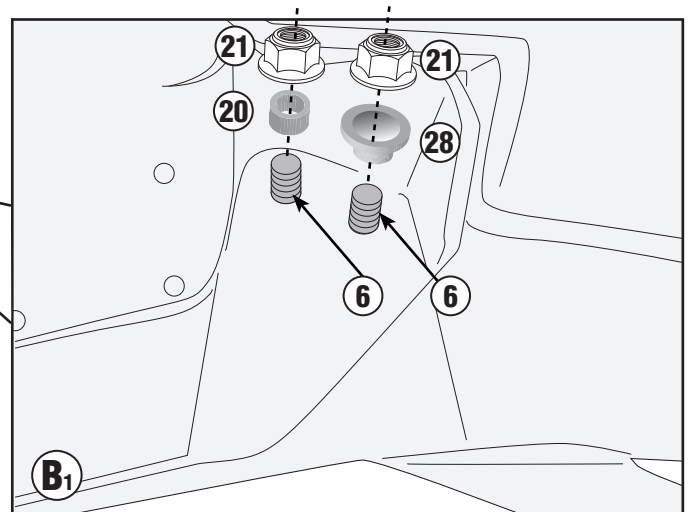
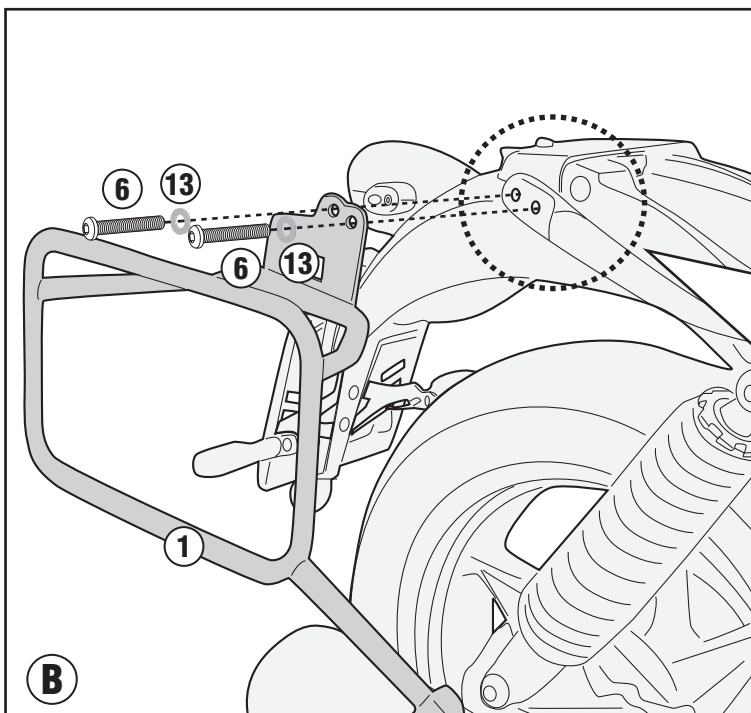
PORTAVALIGIE LATERALE SPECIFICO - SPECIFIC TUBULAR SIDE-CASE HOLDER - PORTE-VALISES LATÉRAUX SPÉCIFIQUE
SPEZIFISCHES STAHLROHR-SEITENTRAEGER - PORTA MALETAS LATERALES ESPECÍFICO - SUPORTE DE MALAS ESPECÍFICO

MOTO GUZZI V7 STONE (2021)

RIGHT SIDE / LEFT SIDE



ONLY PL08206



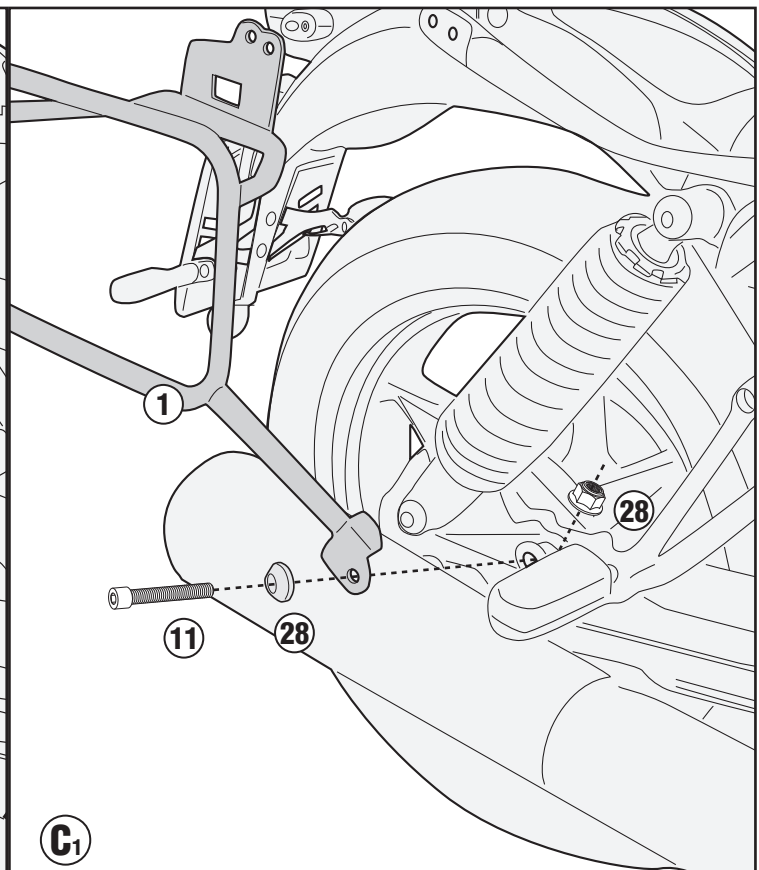
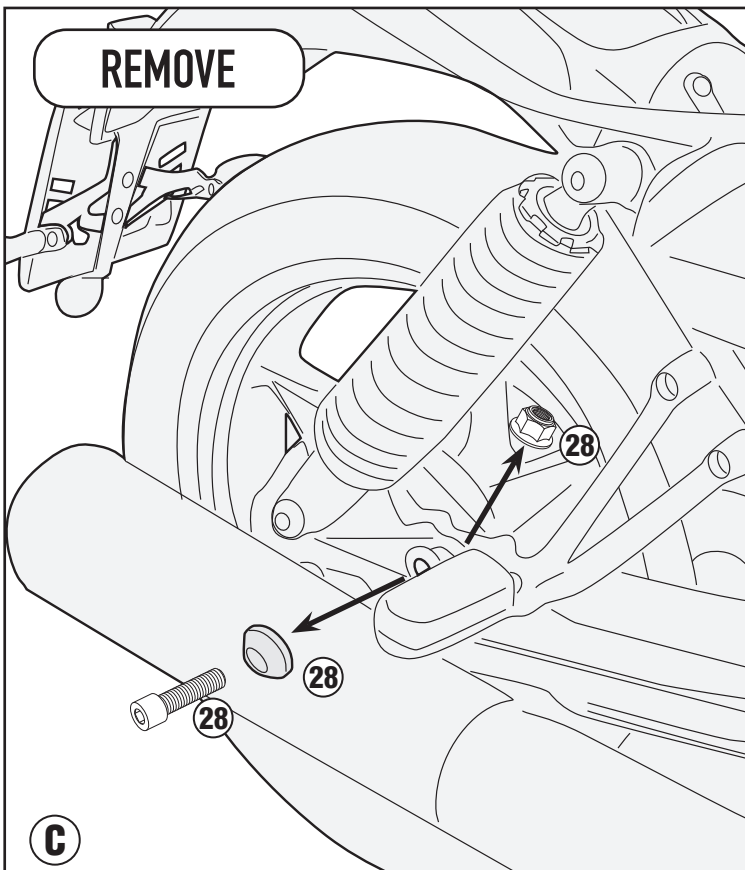
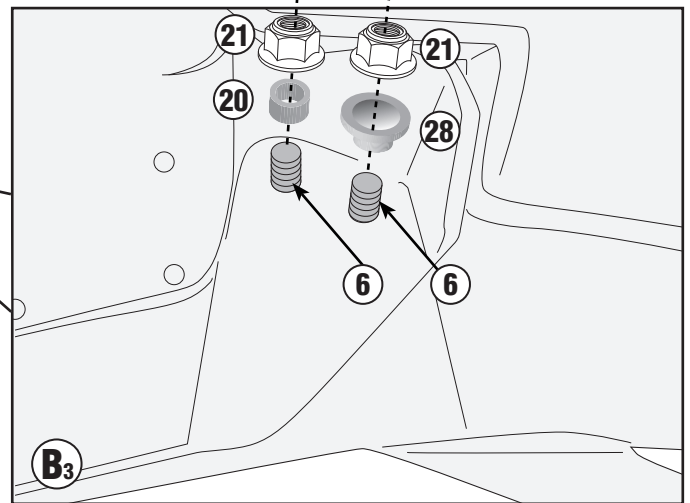
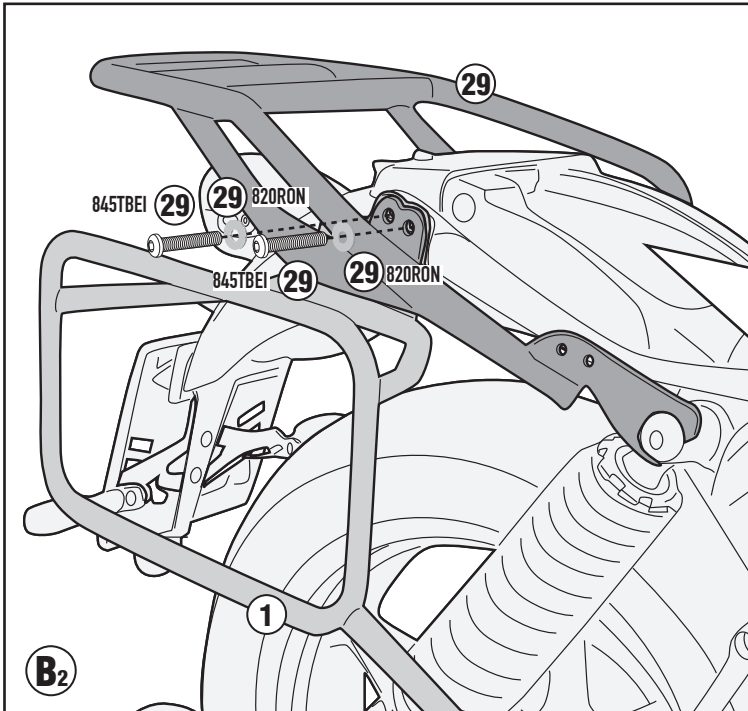
ISTRUZIONI DI MONTAGGIO - MOUNTING INSTRUCTIONS
INSTRUCTIONS DE MONTAGE - BAUANLEITUNG
INSTRUCCIONES DE MONTAJE - INSTRUÇÕES DE MONTAGEM

PL08206CAM - KL08206CAM

PORTAVALIGIE LATERALE SPECIFICO - SPECIFIC TUBULAR SIDE-CASE HOLDER - PORTE-VALISES LATÉRAUX SPÉCIFIQUE
SPEZIFISCHES STAHLROHR-SEITENTRAEGER - PORTA MALETAS LATERALES ESPECÍFICO - SUPORTE DE MALAS ESPECÍFICO

MOTO GUZZI V7 STONE (2021)

SRA8206+PL08206



PL08206CAM - KL08206CAM

PORTAVALIGIE LATERALE SPECIFICO - SPECIFIC TUBULAR SIDE-CASE HOLDER - PORTE-VALISES LATÉRAUX SPÉCIFIQUE
SPEZIFISCHES STAHLROHR-SEITENTRAEGER - PORTA MALETAS LATERALES ESPECÍFICO - SUPORTE DE MALAS ESPECÍFICO

MOTO GUZZI V7 STONE (2021)

