

SR8715 - KR8715

MONORACK SPECIFICO - SPECIFIC MONORACK - MONORACK SPECIFIQUE - SPEZIFISCHES MONORACK - MONORACK ESPECÍFICO - MONORACK ESPECÍFICA

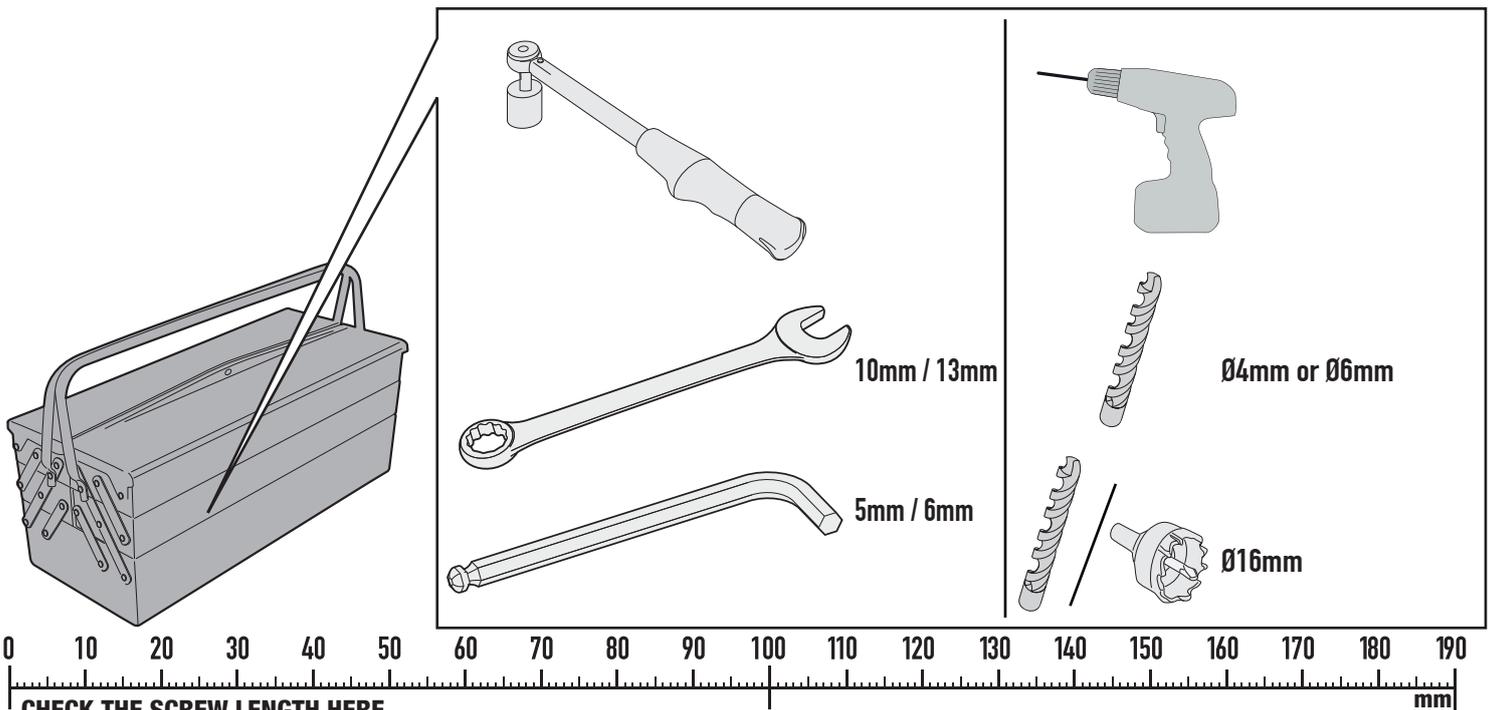
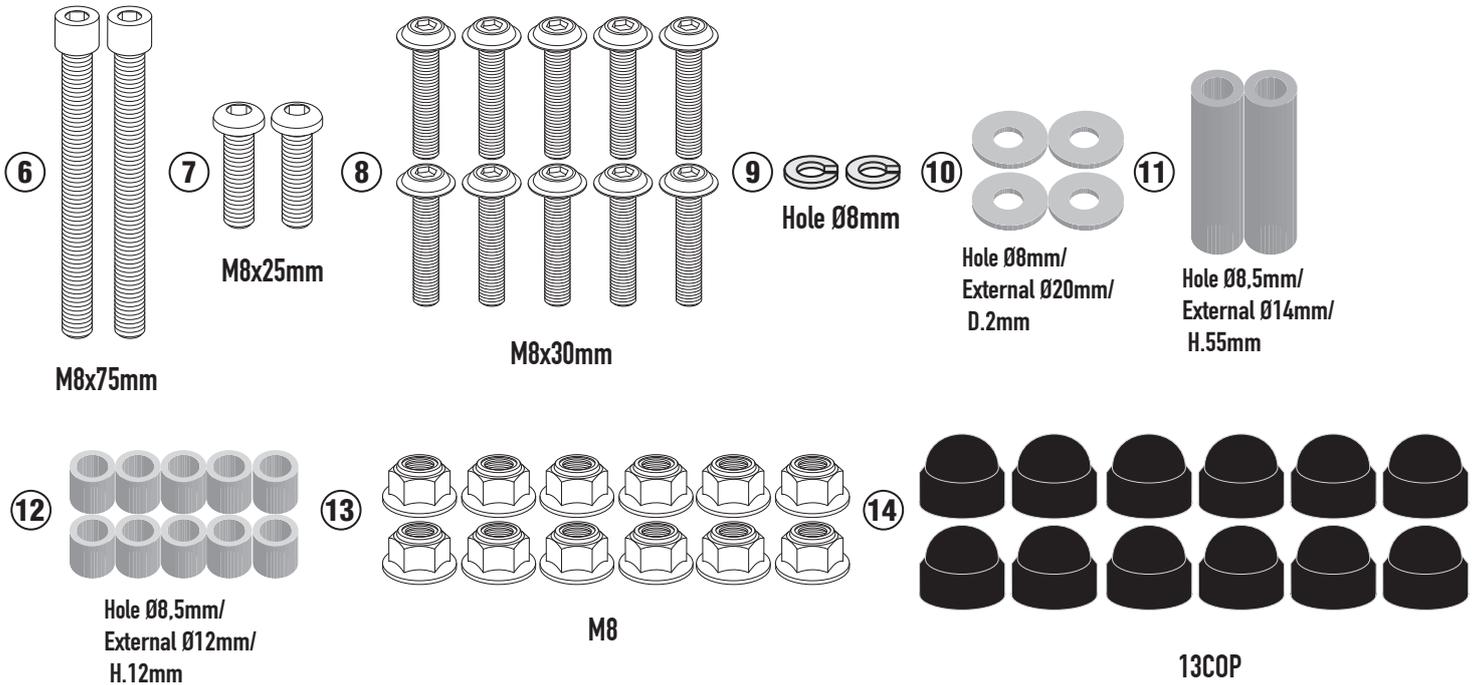
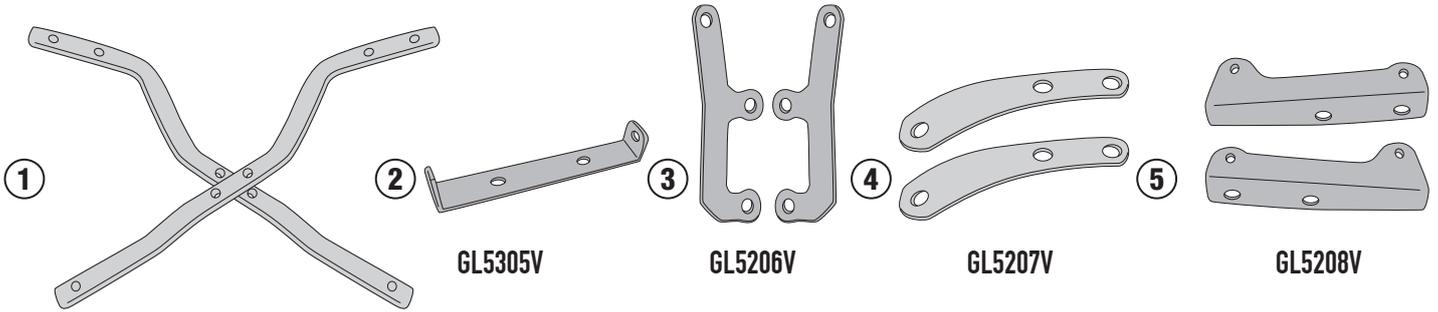
BENELLI LEONCINO 125 (2022)

N°	Descrizione/Description	Caratteristiche/Features	Codice/Code	Quantità/Quantity
1	Supporto laterale - Lateral support Untere Halterung - Support latéral Soporte lateral - Suporte lateral	-	SR8715DXV SR8715SXV	2 (Right; Left)
2	Supporto posteriore - Rear support - Hintere Unterstützung Support arrière - Soporte trasero - Suporte traseiro	-	GL5305V	1
3	Supporto anteriore - Front support - Support avant Vordere Unterstützung - Soporte frontal - Suporte frontal	-	GL5306V	2
4	Piastrina di supporto - Support little plate - Petite Plaque de support Trägerplatte - Plaqueta de soporte - Plaquetas de apoio	-	GL5307V	2
5	Supporto superiore - Support higher - Support supérieur Halterung höher - Soporte superior - Apoio superior	-	GL5308DXV GL5308SXV	2 (Right; Left)
6	Vite - Screw - Vis - Schraube Tornillo - Parafuso	M8x75 TCE	875TCE	2
7	Vite - Screw - Vis - Schraube Tornillo - Parafuso	M8x25 TBEI	825TBEI	2
8	Vite - Screw - Vis - Schraube Tornillo - Parafuso	M8x30 TBEIFH	830TBEIFH	10
9	Rondella spaccata - Split washer Scheibe - Rondelle fendue Arandela seccionada - Arruela Dentada	Foro Ø8mm	Z1060	2
10	Rondella - Washer - Rondelle - Scheibe Arandela - Arruela	Foro Ø8mm/ Esterno Ø20mm Sp.2mm	820RON	4
11	Distanziale - Spacer Entretoise - Distanzstueck Distanciador - Espaçador	Ø14x55 Foro 8.5mm	C14L55F8.5T	2
12	Distanziale - Spacer Entretoise - Distanzstueck Distanciador - Espaçador	Ø12x12 Foro 8.5mm	C12L12F8.5T	10
13	Dado - Bolt - Ecrou Mutter - Tuerca - Porca	Autobloccante Flangiato M9 (H.9.5mm)	8DADIFN	12
14	Tappo - Cap - Fiche - Stecker Enchufe - Capa	-	13COP	12
15	Componenti Originali - Original Parts Parties Originales - Original Bauteile Componentes Originales - Componentes Originais	-	-	-
16	Particolari Inclusi Nel Kit Viteria Della Piastra Components Included In The Fitting Kit Of The Plate Pièces Incluses Dans Le Kit De Vis De La Platine Die Einzelnen Teile Sind Bei Montagekit Der Platte Enthalten Despieces Incluidos En El Kit De Anclajes De La Parrilla Explodiu Incluído No Kit As Âncoras Da Grelha	-	-	-

SR8715 - KR8715

MONORACK SPECIFICO - SPECIFIC MONORACK - MONORACK SPECIFIQUE - SPEZIFISCHES MONORACK - MONORACK ESPECÍFICO - MONORACK ESPECÍFICA

BENELLI LEONCINO 125 (2022)

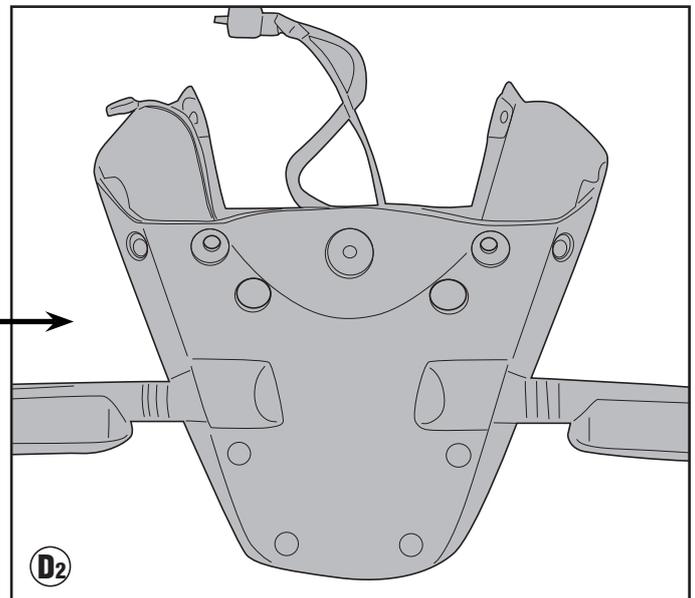
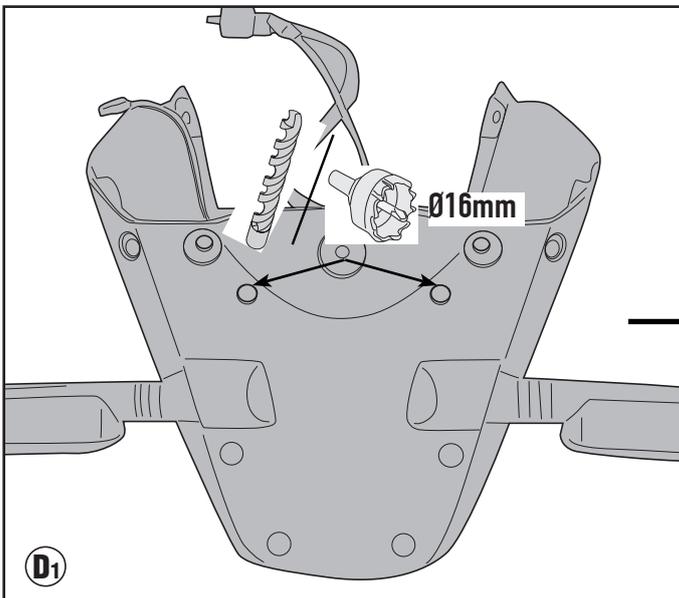
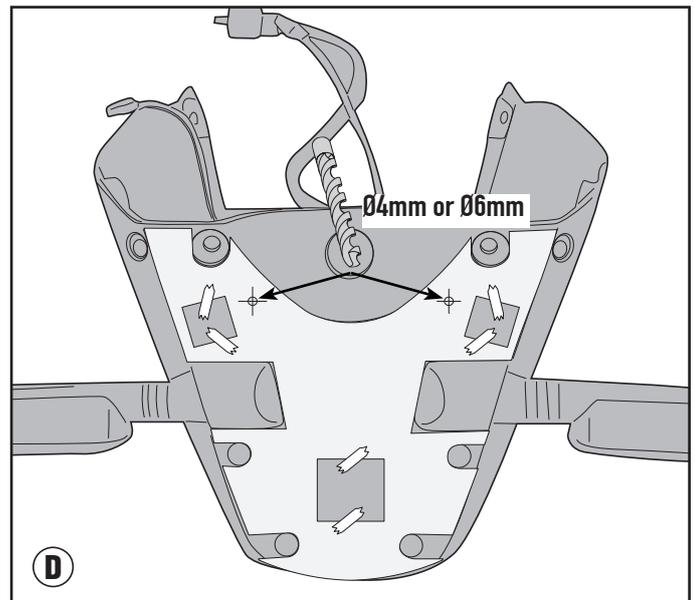
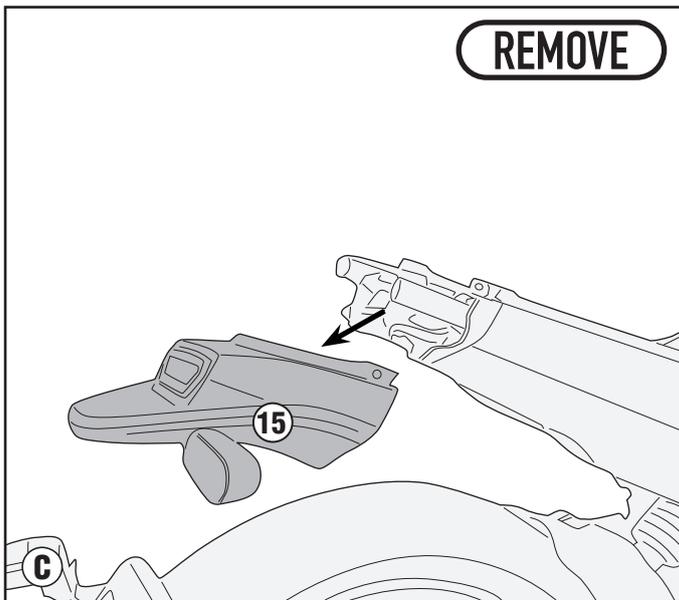
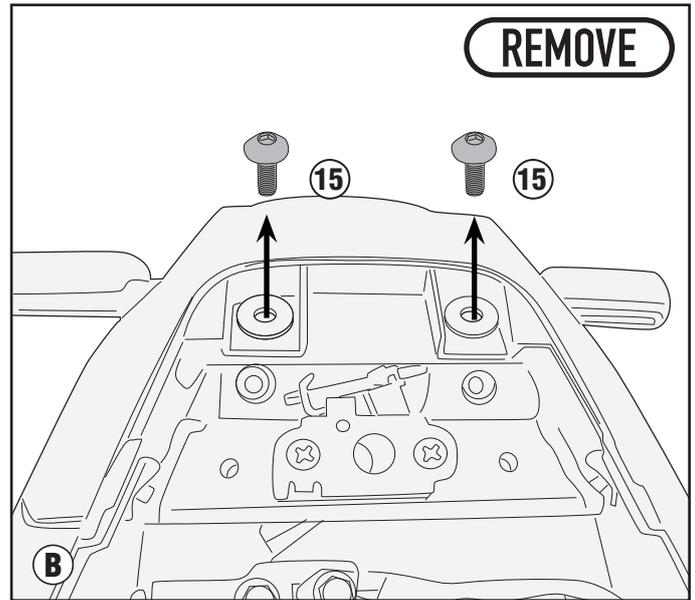
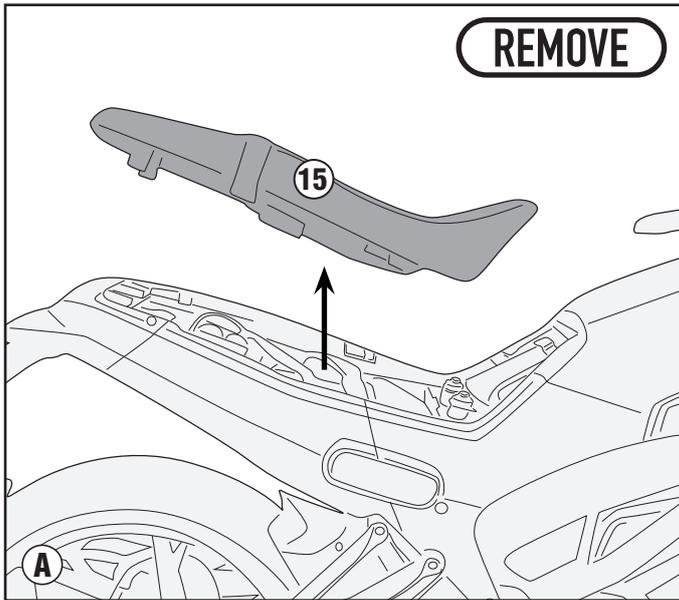


ISTRUZIONI DI MONTAGGIO - MOUNTING INSTRUCTIONS
 INSTRUCCIONES DE MONTAJE - BAUANLEITUNG
 INSTRUCCIONES DE MONTAJE - INSTRUÇÕES DE MONTAGEM

SR8715 - KR8715

MONORACK SPECIFICO - SPECIFIC MONORACK - MONORACK SPECIFIQUE - SPEZIFISCHES MONORACK - MONORACK ESPECÍFICO - MONORACK ESPECÍFICA

BENELLI LEONCINO 125 (2022)

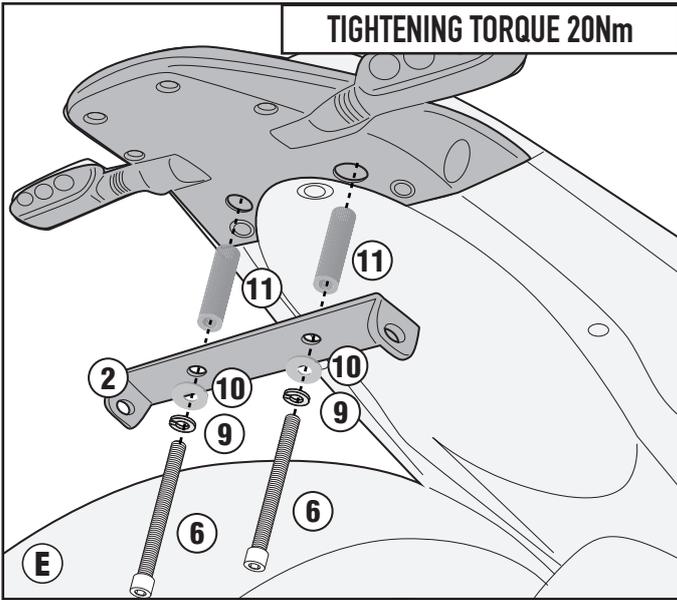


SR8715 - KR8715

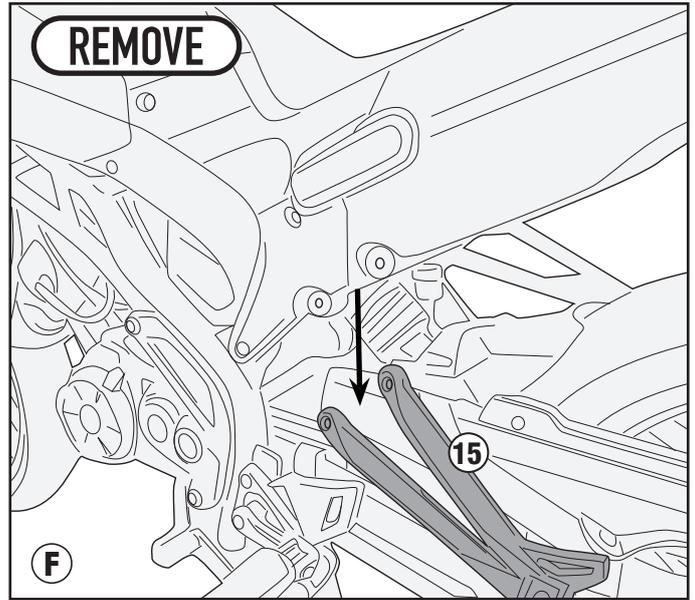
MONORACK SPECIFICO - SPECIFIC MONORACK - MONORACK SPECIFIQUE - SPEZIFISCHES MONORACK - MONORACK ESPECÍFICO - MONORACK ESPECÍFICA

BENELLI LEONCINO 125 (2022)

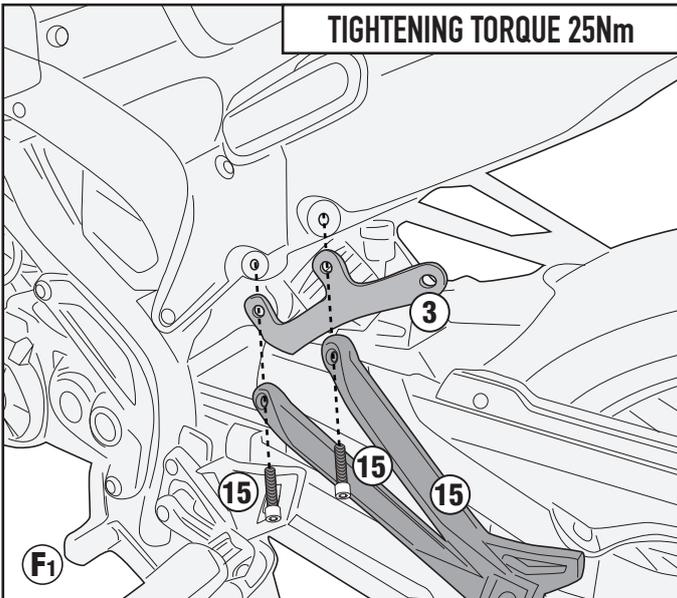
TIGHTENING TORQUE 20Nm



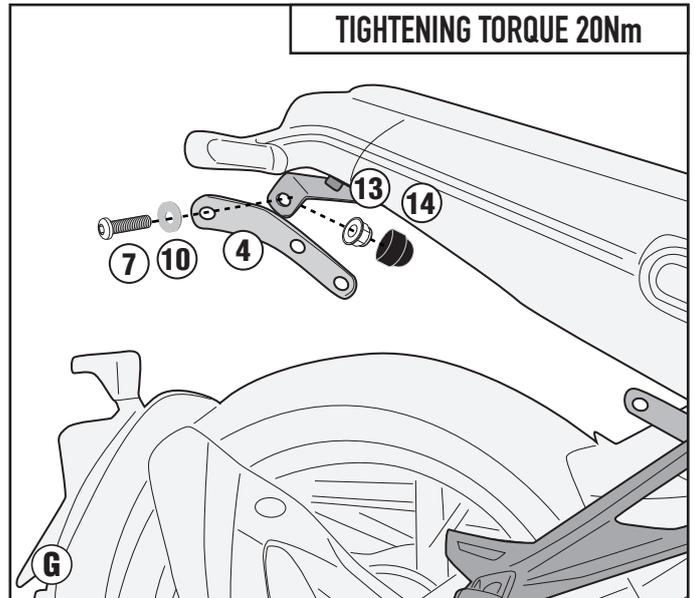
REMOVE



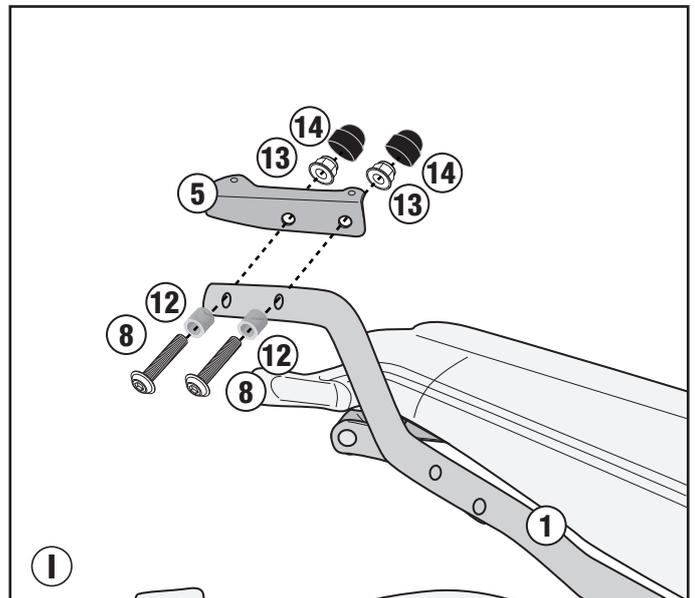
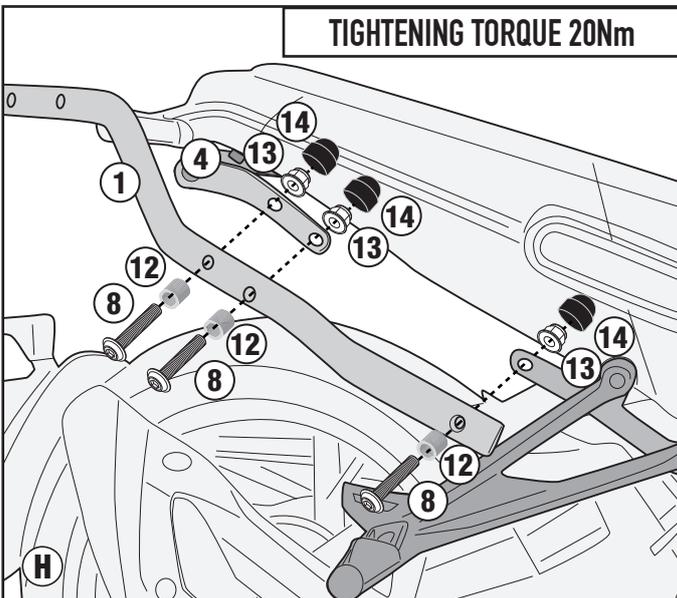
TIGHTENING TORQUE 25Nm



TIGHTENING TORQUE 20Nm



TIGHTENING TORQUE 20Nm



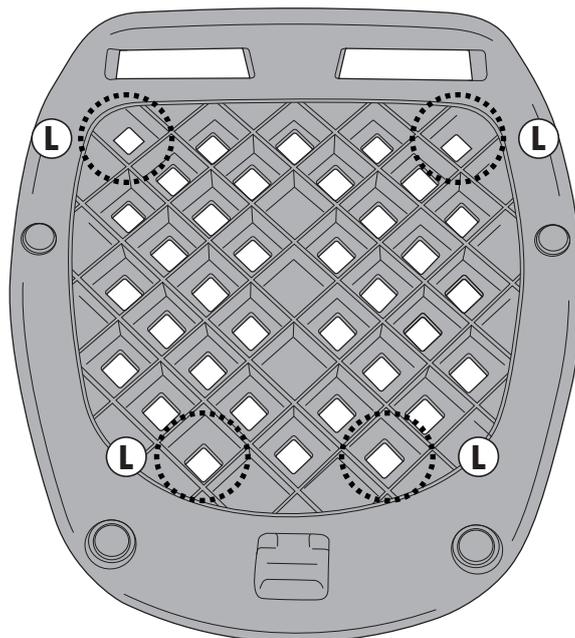
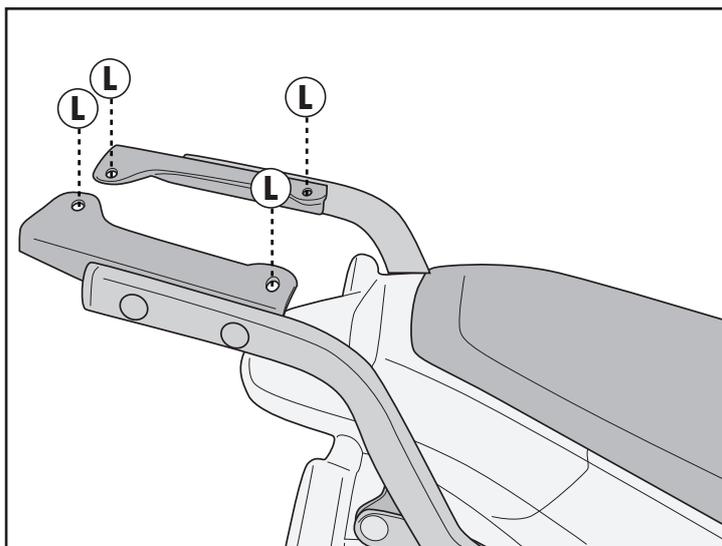
SR8715 - KR8715

MONORACK SPECIFICO - SPECIFIC MONORACK - MONORACK SPECIFIQUE - SPEZIFISCHES MONORACK - MONORACK ESPECÍFICO - MONORACK ESPECÍFICA

BENELLI LEONCINO 125 (2022)



- ITA - Attenzione: Serrando le viti N°8 il supporto tubolare N°1 si dovrà deformare leggermente.
ENG - Attention: By tightening screws N°8 the tubular support N°1 will have to deform slightly.
DEU - Achtung: Beim Anziehen der Schrauben Nr.8 sollte sich die Rohrhalterung Nr. 1 leicht verformen.
FRA - Attention: En serrant les vis N°8 le support tubulaire N°1 devra se déformer légèrement.
SPA - Atención: Apretando los tornillos N°8 el soporte tubular N°1 deberá deformarse ligeramente.
POR - Atenção: Ao apertar os parafusos N°8 o suporte tubular N°1 terá de se deformar ligeiramente.



SR8715 – KR8715

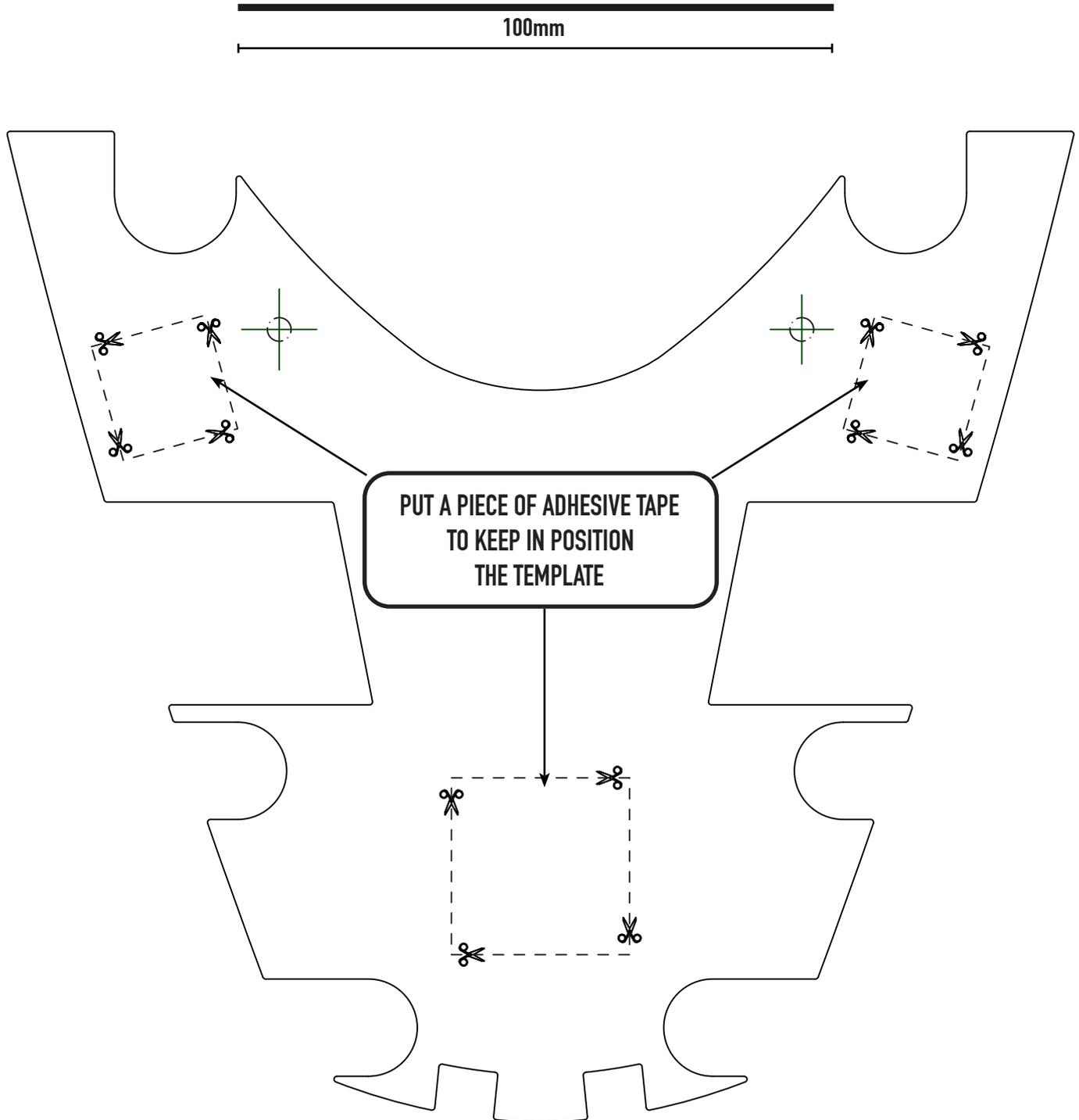
MONORACK SPECIFICO – SPECIFIC MONORACK – MONORACK SPECIFIQUE – SPEZIFISCHES MONORACK – MONORACK ESPECÍFICO – MONORACK ESPECÍFICA

BENELLI LEONCINO 125 (2022)

SR8715 - KR8715

MONORACK SPECIFICO - SPECIFIC MONORACK - MONORACK SPECIFIQUE - SPEZIFISCHES MONORACK - MONORACK ESPECÍFICO - MONORACK ESPECÍFICA

BENELLI LEONCINO 125 (2022)



PUT A PIECE OF ADHESIVE TAPE
TO KEEP IN POSITION
THE TEMPLATE

ITA - PRIMA DI FORARE VERIFICARE CHE LA DIMA CORRISPONDA ALLE MISURE INDICATE
ENG - BEFORE DRILLING HOLES CHECK THAT MEASURES ON TEMPLATE CORRESPOND
DEU - AVANT DE PERCER CONTROLER QUE LE GABARIT CORRESPOND AUX MESURES INDIQUEE
FRA - BEVOR DER KOFFERDECKEL DURCHBOHRT WIRD, PRÜFEN SIE DAB DIE SCHABLONE DEN GEGEBENEN ABMESSUNGEN
ENTSPRICHT
SPA - ANTES DE HACER LOS AGUJEROS COMPROBAR LAS MEDIDAS DE LA PLANTILLA CORRESPONIENTE
POR - ANTES DE FAZER OS FUROS, VERIFIQUE AS MEDIDAS DO MODELO CORRESPONDENTE