

# D6112KIT - D6112KITK

ATTACCHI SPECIFICI - SPECIFIC FITTING KIT FOR - KIT DE MONTAGE SPECIFIQUE POUR - SPEZIFISCHER MONTAGEKIT FÜR - ANCLAJE ESPECÍFICO PARA -  
ÂNCORA ESPECÍFICA PARA

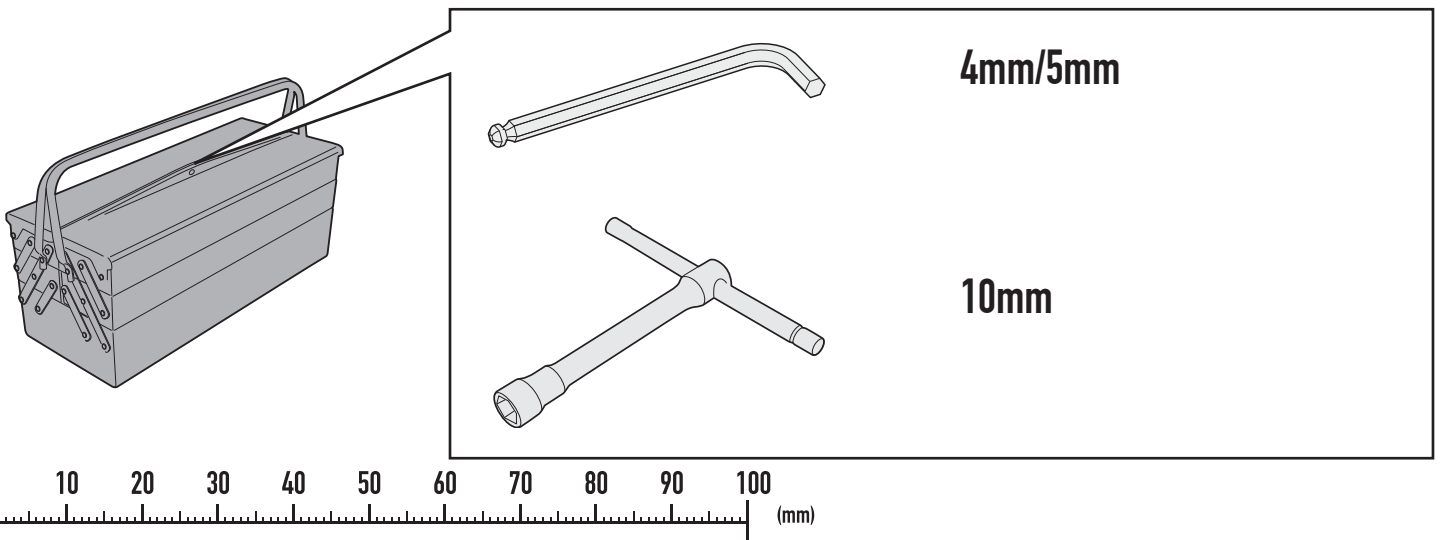
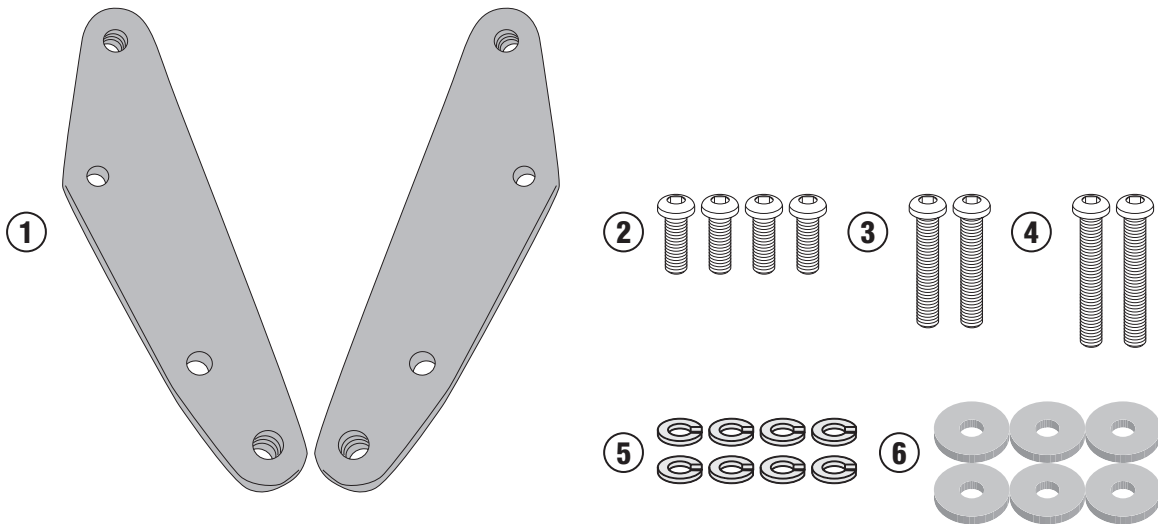
## KYMC0 XCITING S400i (2018)

N°	Descrizione	Caratteristiche	Codice	Quantità
1	Supporto - Support - Support Halierung - Soporte - Apoio	-	GL4012DXV GL4012SXV	2(Right;Left)
2	Vite - Screw Vis - Schraube Tornillo - Parafuso	TBEI M6x16	616TBEI	4
3	Vite - Screw Vis - Schraube Tornillo - Parafuso	TBEI M6x30	630TBEI	2
4	Vite - Screw Vis - Schraube Tornillo - Parafuso	TBEI M6x35	635TBEI	2
5	Rondella spaccata - Split washer Scheibe - Rondelle fendue Arandela seccionada - Arruela Dentada	Ø6	Z1063	8
6	Distanziale - Spacer Entretoise - Distanzstueck Distanciador - Espaçador	Ø20x3 Foro6,5mm	C20L3F6,5T	6
7	Particolari Inclusi nel D6104ST Components Included In The D6104ST Pièces Incluses Dans D6104ST Die Einzelnen Teile Sind Bei D6104ST Despieces Incluidos D6104ST Componentes incluidos na D6104ST	-	-	-

# D6112KIT - D6112KITK

ATTACCHI SPECIFICI - SPECIFIC FITTING KIT FOR - KIT DE MONTAGE SPECIFIQUE POUR - SPEZIFISCHER MONTAGEKIT FÜR - ANCLAJE ESPECÍFICO PARA -  
ÂNCORA ESPECÍFICA PARA

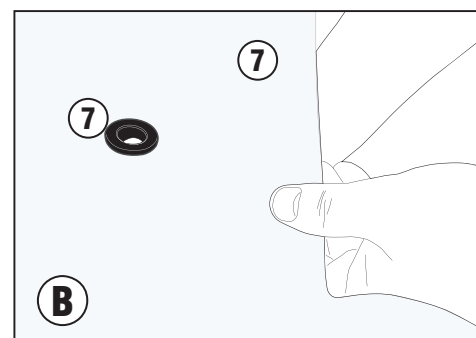
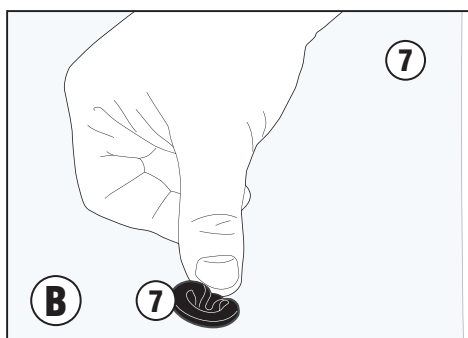
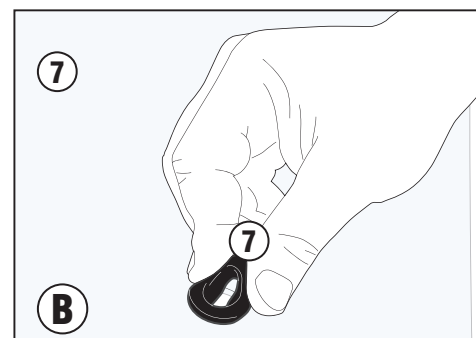
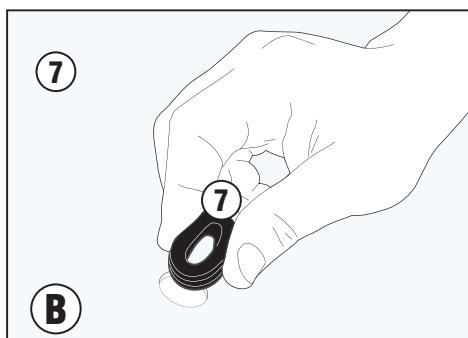
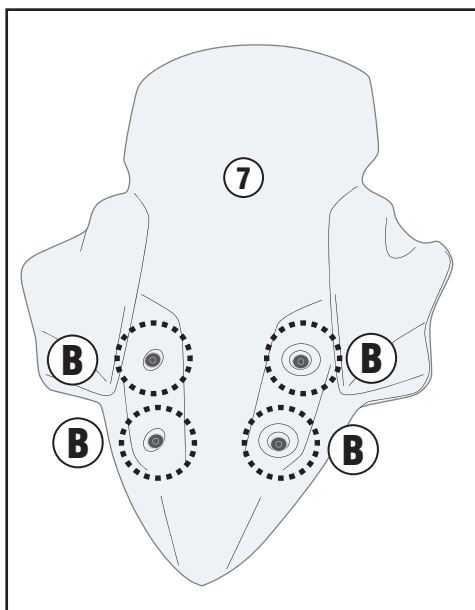
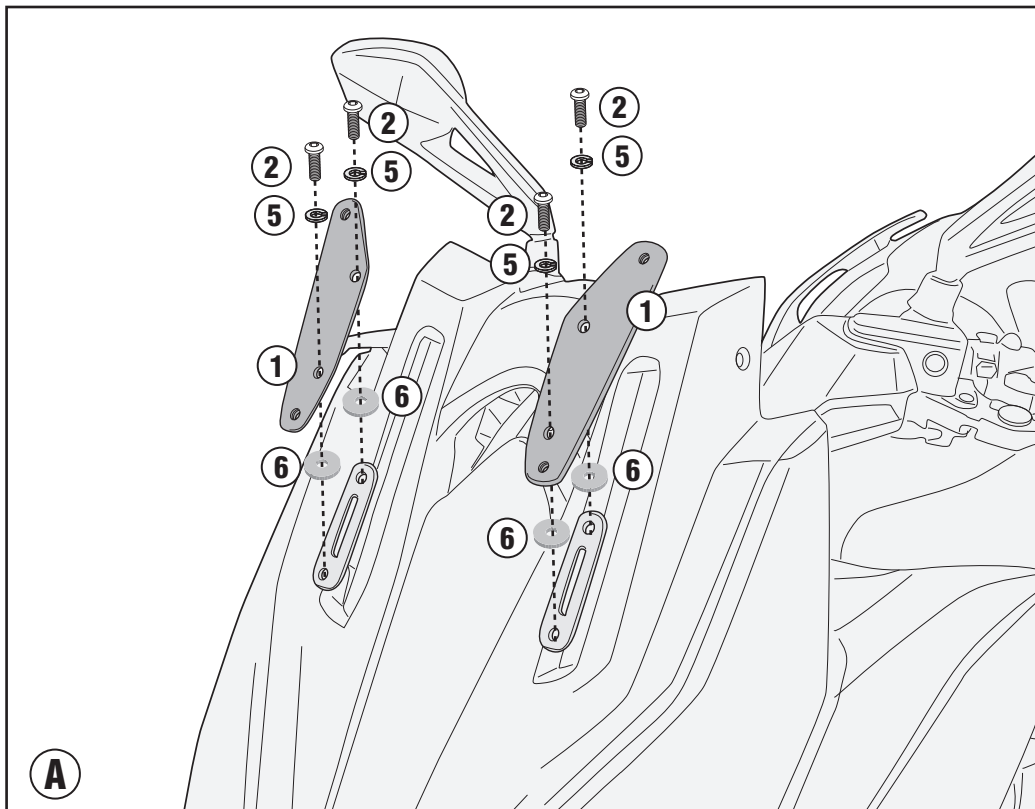
## KYMCO XCITING S400i (2018)



# D6112KIT - D6112KITK

ATTACCHI SPECIFICI - SPECIFIC FITTING KIT FOR - KIT DE MONTAGE SPECIFIQUE POUR - SPEZIFISCHER MONTAGEKIT FÜR - ANCLAJE ESPECÍFICO PARA -  
ÂNCORA ESPECÍFICA PARA

## KYMCO XCITING S400i (2018)



# D6112KIT - D6112KITK

ATTACCHI SPECIFICI - SPECIFIC FITTING KIT FOR - KIT DE MONTAGE SPECIFIQUE POUR - SPEZIFISCHER MONTAGEKIT FÜR - ANCLAJE ESPECÍFICO PARA -  
ÂNCORA ESPECÍFICA PARA

## KYMCO XCITING S400i (2018)

