

TN8707 - KN8707

PARAMOTORE SPECIFICO - SPECIFIC ENGINE GUARD - PARE-CARTER SPECIFIQUE - SPEZIFISCHER STURZBÜGEL - DEFENSA DE MOTOR ESPECÍFICA - PARAMOTOR ESPECÍFICO

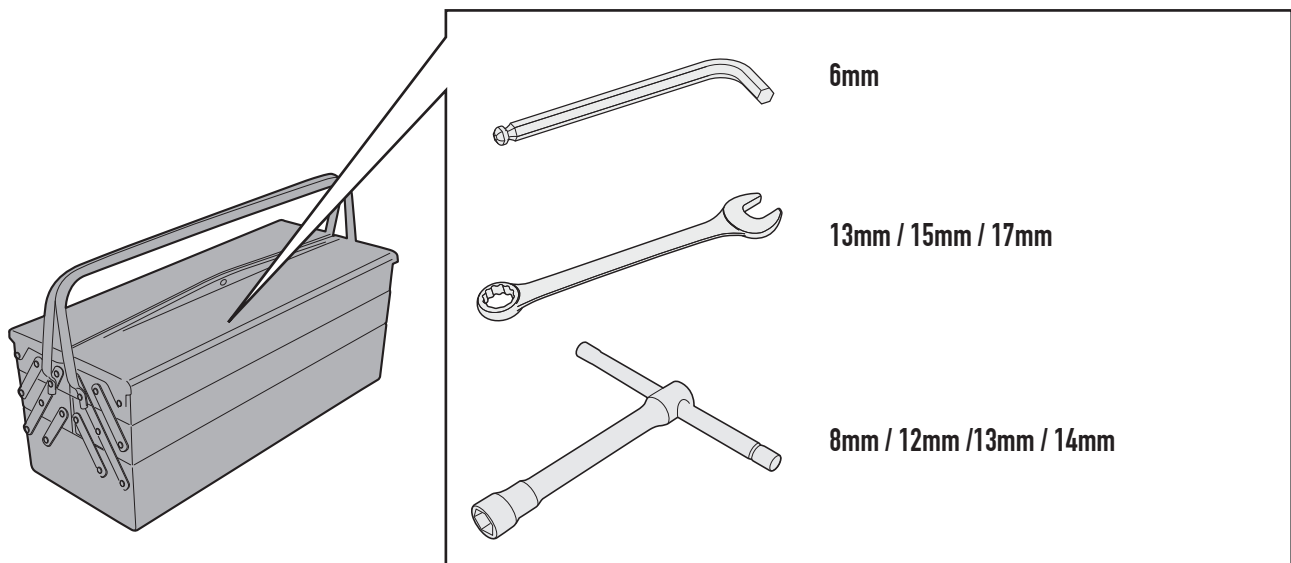
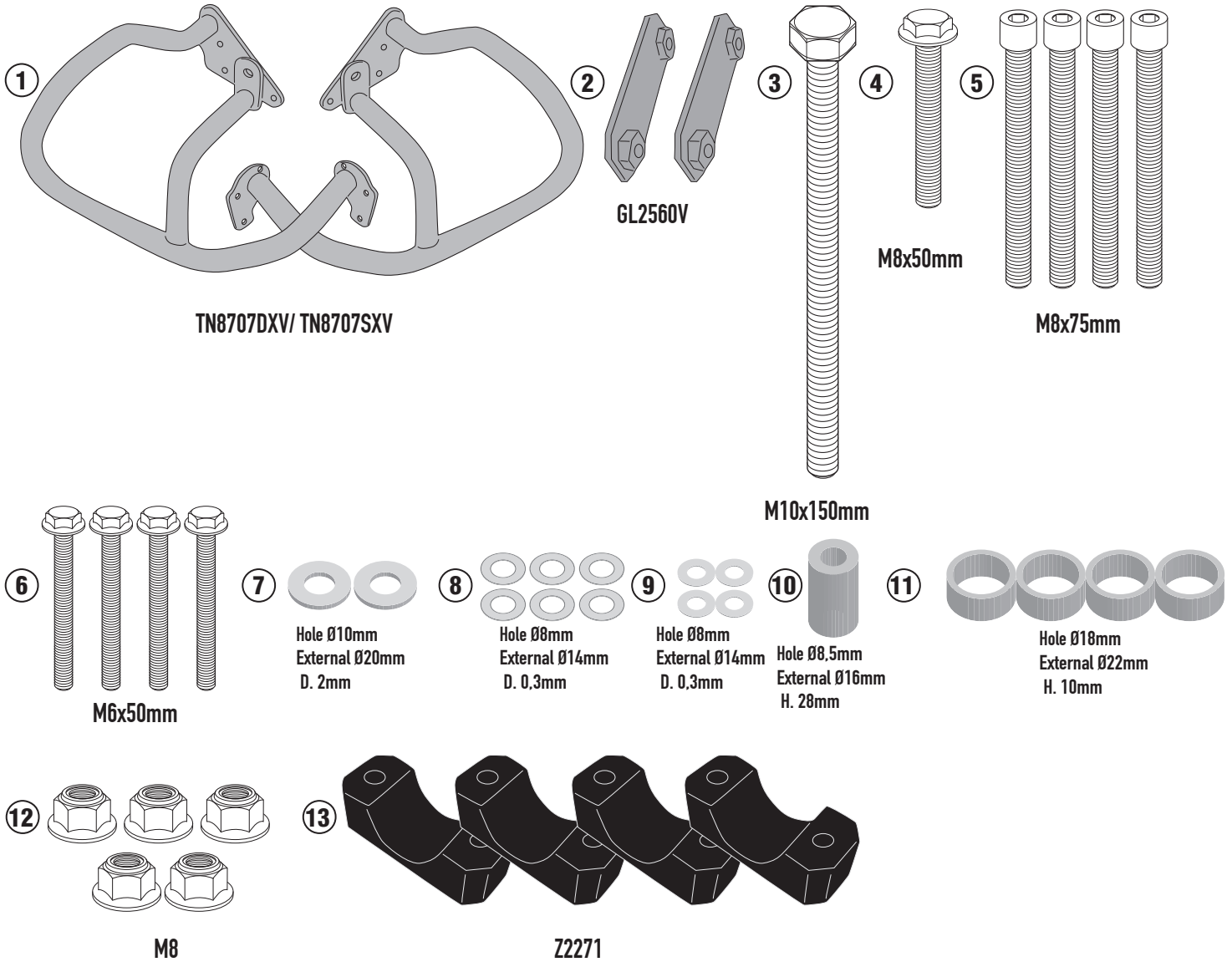
BENELLI IMPERIALE 400 (2020)

N°	Descrizione/Description	Caratteristiche/Features	Codice/Code	Quantità/Quantity
1	Paramotore - Engine Guard Pare-carter - Sturzbuegel Defensa De Moto - Paramotor	-	TN8707DXV TN8707SXV	2 (Right:Left)
2	Piastrina di supporto - Support plate Plaque de support - Trägerplatte Pletina de soporte - Placa de apoio	-	GL2560V	2
3	Vite - Screw Vis - Schraube Tornillo - Parafuso	TES M10x150	10150TES	1
4	Vite - Screw Vis - Schraube Tornillo - Parafuso	TECF M8x50	850TECF	1
5	Vite - Screw Vis - Schraube Tornillo - Parafuso	TCE M8x75	875TCE	4
6	Vite - Screw Vis - Schraube Tornillo - Parafuso	TECF M6x50	650TECF	4
7	Rondella - Washer Rondelle - Scheibe Arandela - Arruela	Foro Ø10mm / Esterno Ø20mm Sp. 2mm	10RON	2
8	Rondella - Washer Rondelle - Scheibe Arandela - Arruela	Foro Ø8mm / Esterno Ø14mm Sp. 0,3mm	805RONX	6
9	Rondella - Washer Rondelle - Scheibe Arandela - Arruela	Foro Ø6mm	6RON	4
10	Distanziale - Spacer Entretoise - Distanzstueck Distanciador - Espaçador	Ø16x28 Foro 8,5mm	C16L28F8,5ALT	1
11	Distanziale - Spacer Entretoise - Distanzstueck Distanciador - Espaçador	Ø22x10 Foro 18mm	C22L10F18FET	4
12	Dado - Bolt - Erou Mutter - Tuerca - Porca	Dado Autobloccante Flangiato Alto M8 (H 9,5 mm)	8DADIFN	5
13	Cavallotto - Retaining clamp - Patte de fixation Abrazadera - Halteklammern - Abraçadeira de fixação	-	Z2271	4
14	Componenti Originali - Original Parts Parties Originales - Original Bauteile Componentes Originales - Componentes Originais	-	-	-

TN8707 - KN8707

PARAMOTORE SPECIFICO - SPECIFIC ENGINE GUARD - PARE-CARTER SPECIFIQUE - SPEZIFISCHER STURZBÜGEL - DEFENSA DE MOTOR ESPECÍFICA - PARAMOTOR ESPECÍFICO

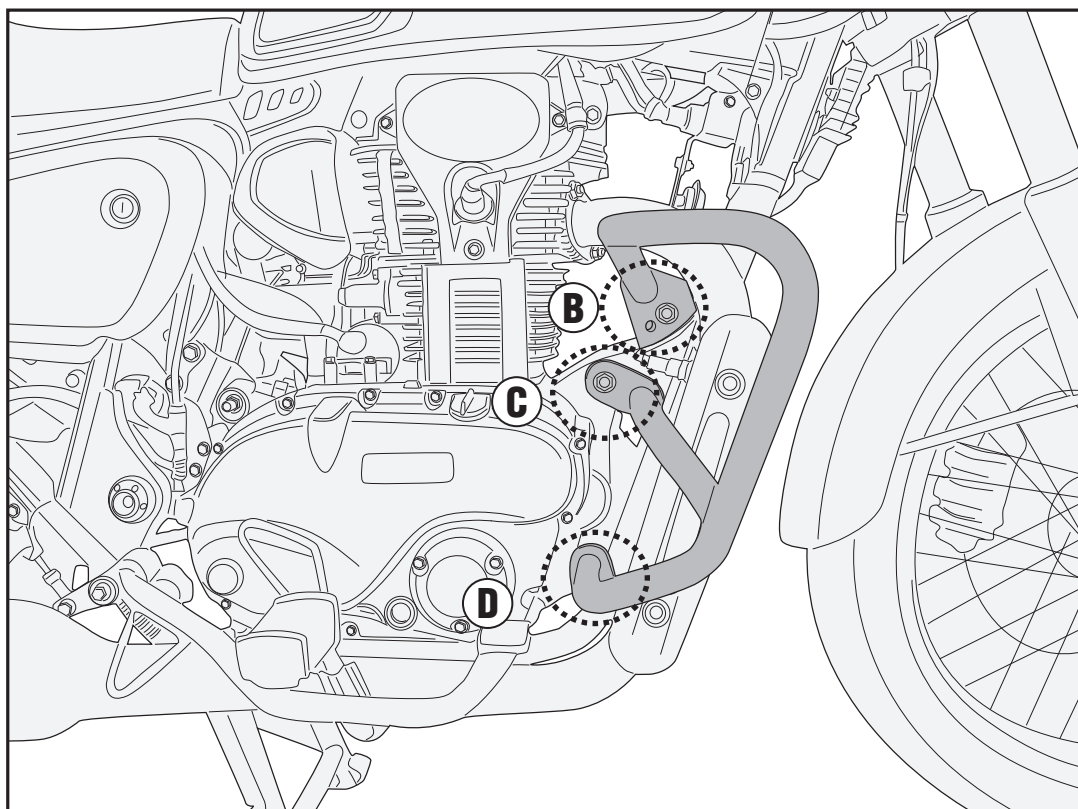
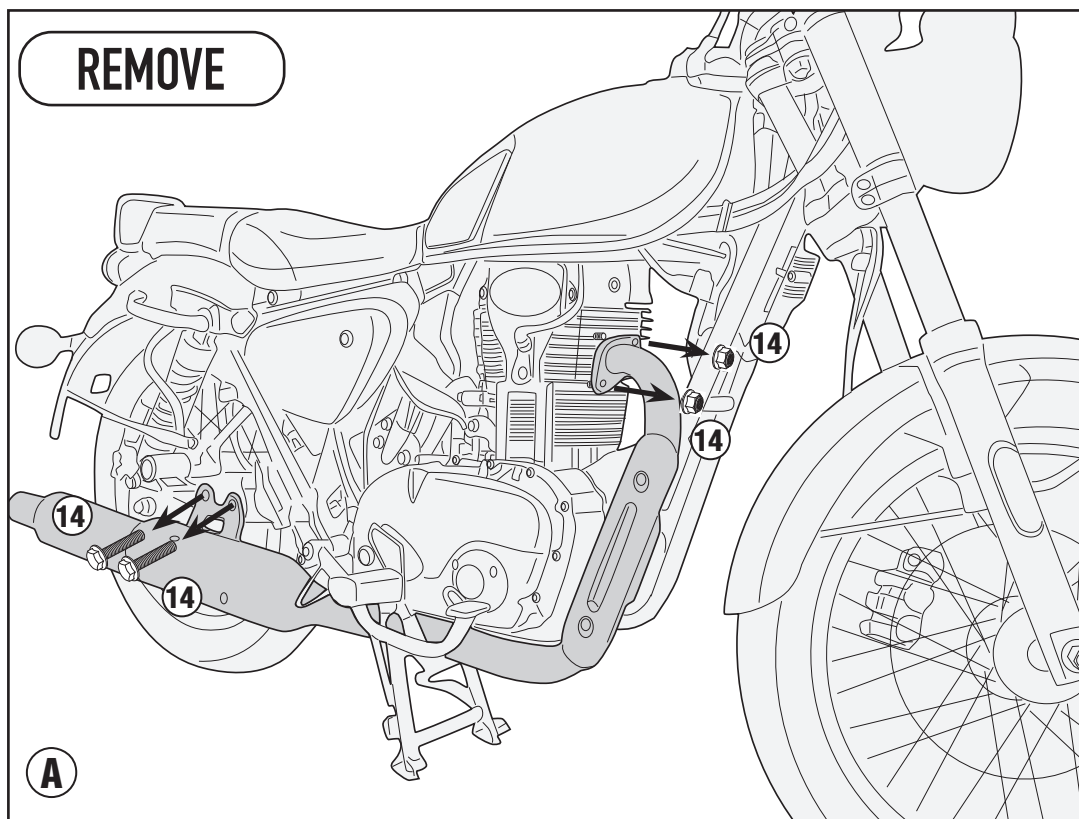
BENELLI IMPERIALE 400 (2020)



TN8707 - KN8707

PARAMOTORE SPECIFICO - SPECIFIC ENGINE GUARD - PARE-CARTER SPECIFIQUE - SPEZIFISCHER STURZBÜGEL - DEFENSA DE MOTOR ESPECÍFICA - PARAMOTOR ESPECÍFICO

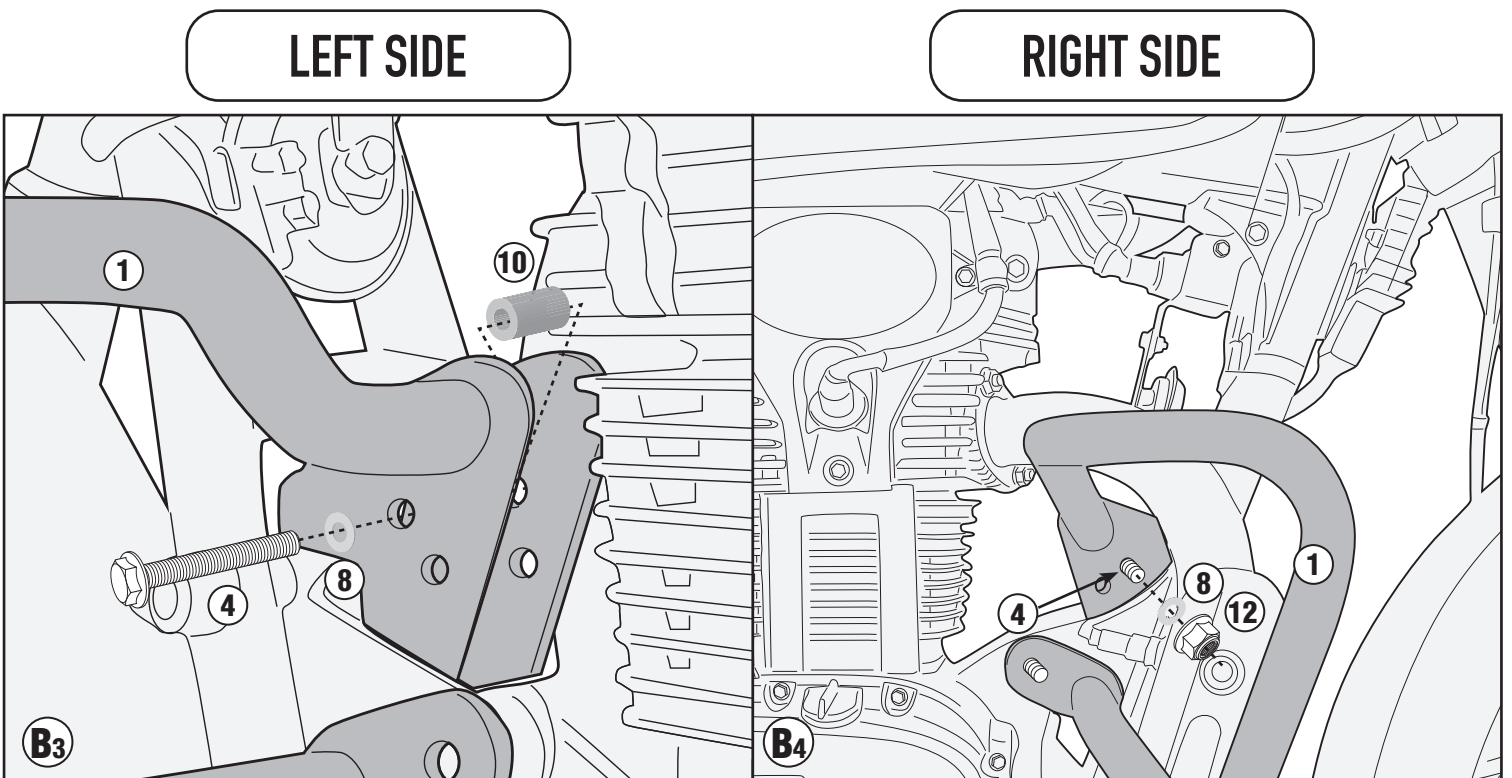
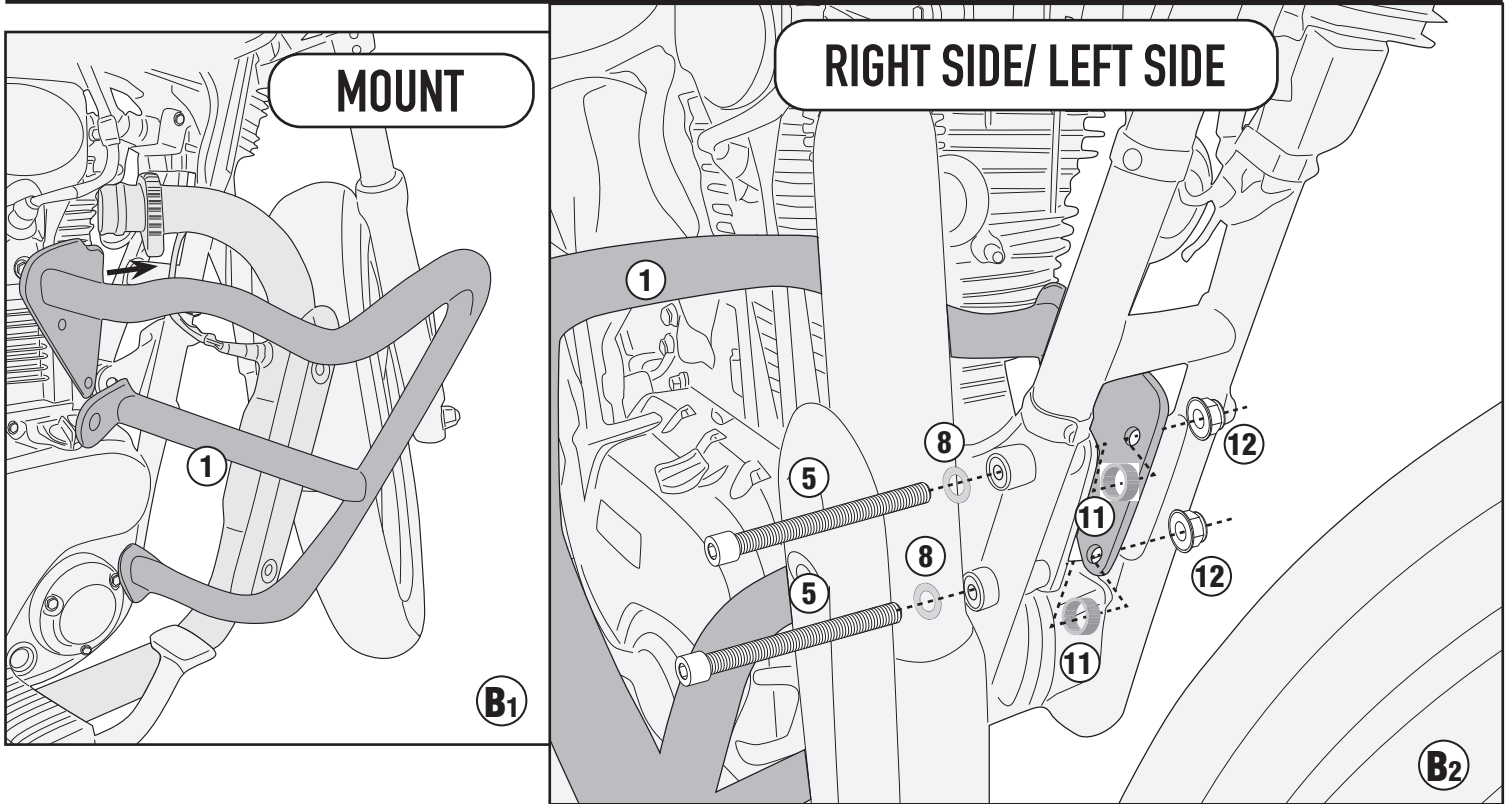
BENELLI IMPERIALE 400 (2020)



TN8707 - KN8707

PARAMOTORE SPECIFICO - SPECIFIC ENGINE GUARD - PARE-CARTER SPECIFIQUE - SPEZIFISCHER STURZBÜGEL - DEFENSA DE MOTOR ESPECÍFICA - PARAMOTOR ESPECÍFICO

BENELLI IMPERIALE 400 (2020)



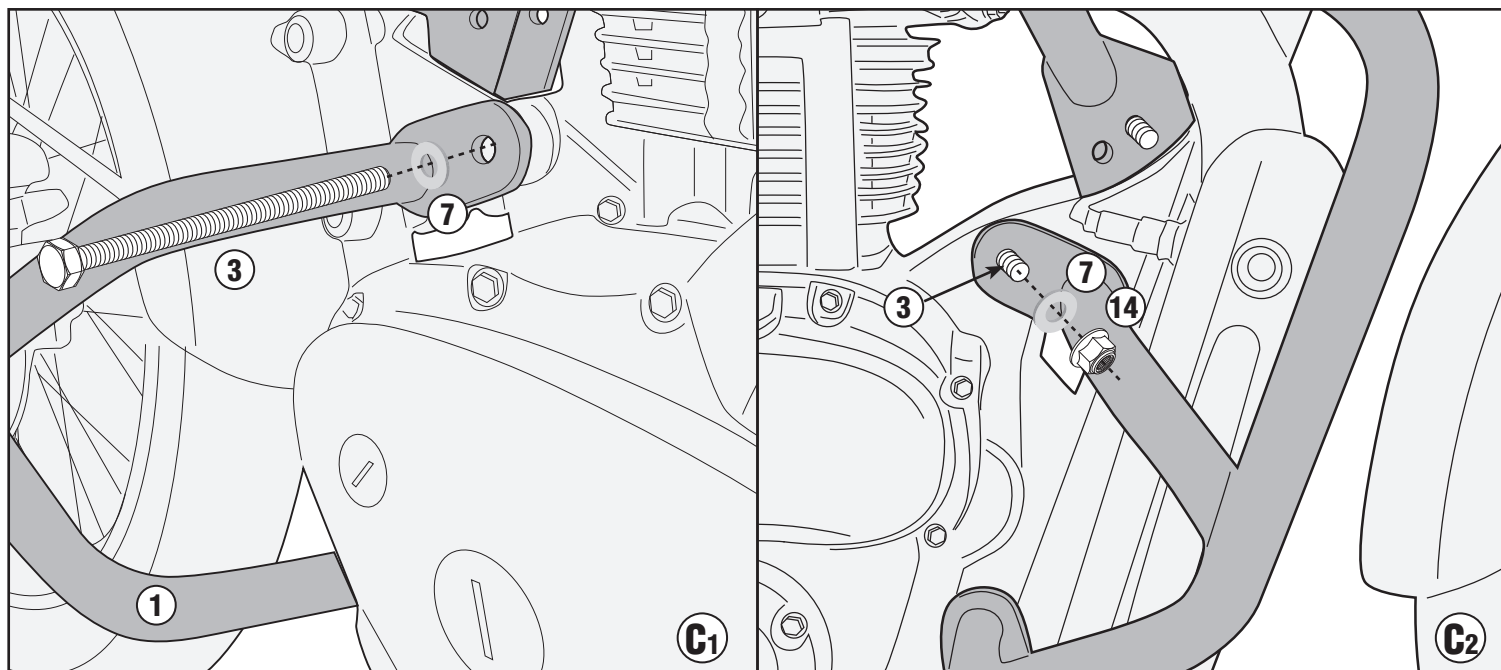
TN8707 - KN8707

PARAMOTORE SPECIFICO - SPECIFIC ENGINE GUARD - PARE-CARTER SPECIFIQUE - SPEZIFISCHER STURZBÜGEL - DEFENSA DE MOTOR ESPECÍFICA - PARAMOTOR ESPECÍFICO

BENELLI IMPERIALE 400 (2020)

LEFT SIDE

RIGHT SIDE



LEFT SIDE / RIGHT SIDE

FRONT SIDE

REAR SIDE

